



## Technische Daten

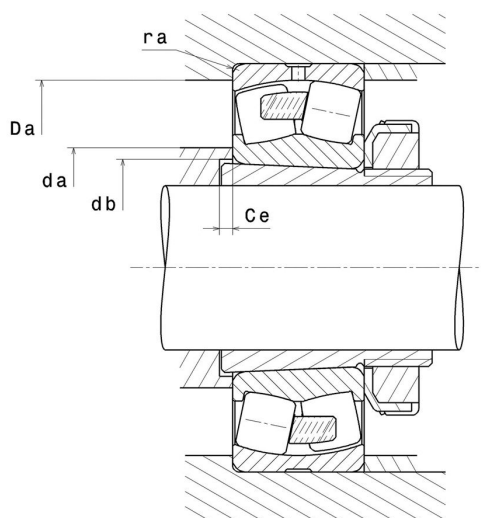
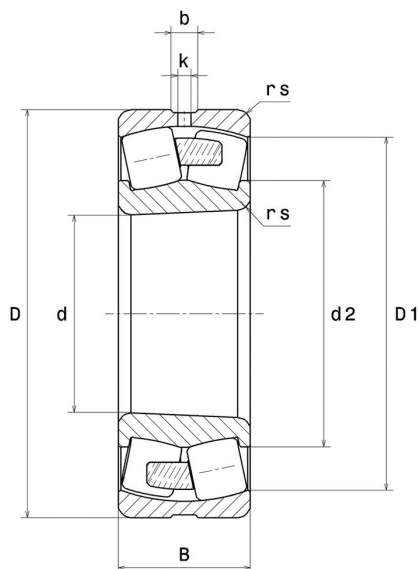
### 23138.EMKW33C3

Zweireihige Pendelrollenlager

Zweireihiges Pendelrollenlager, Massivkäfig, Nut und Schmierbohrungen im Außenring, kegelige Bohrung 1:12

# ULTAGE

## Anzeigen



## Technische Eigenschaften

<b>d</b>	190 mm
<b>D</b>	320 mm
<b>B</b>	104 mm
<b>D1</b>	283,8 mm
<b>rs min</b>	3 mm
<b>Anzahl der Schmierbohrungen</b>	3
<b>b</b>	16,55 mm
<b>k</b>	8 mm
<b>Referenz der Hülse</b>	H3138
<b>e</b>	0,29
<b>Y1</b>	2,32
<b>Y2</b>	3,45
<b>Y0</b>	2,26
<b>Radiallagerluftklasse</b>	C3
<b>Masse</b>	32,45 kg
<b>Marke</b>	SNR

## Produktleistung

<b>Dynamische Tragzahl, C</b>	1.670 kN
<b>Statische Tragzahl, C0</b>	2.250 kN
<b>Ermüdungsgrenzbelastung, Cu</b>	144 kN
<b>Nref</b>	1.500 Tr/min
<b>Nlim</b>	2.000 Tr/min
<b>Min Betriebstemperatur, Tmin</b>	-40 °C
<b>Max Betriebstemperatur, Tmax</b>	200 °C
<b>Käfig charakteristische Frequenz, FTF</b>	0,44 Hz
<b>Wälzkörper charakteristische Frequenz, BPFO</b>	7,47 Hz
<b>Außenring charakteristische Frequenz, BPFO</b>	9,58 Hz
<b>Innenring charakteristische Frequenz, BPFI</b>	12,42 Hz

## Definitionsempfehlungen der Umgebungsteile

<b>da min</b>	204 mm
<b>da max</b>	2,5 mm
<b>db min</b>	202 mm
<b>Ce min</b>	9 mm
<b>Da max</b>	306 mm
<b>ra max</b>	2,5 mm

## Berechnungskoeffizienten

### Dynamisch äquivalente Belastung

$$P = X \cdot Fr + Y \cdot Fa$$

Fa / Fr ≤ e		Fa / Fr > e	
X	Y	X	Y
1	Y1	0.67	Y2

### Statisch äquivalente Belastung

$$Po = X_0 \cdot Fr + Y_0 \cdot Fa$$

X <sub>0</sub>	Y <sub>0</sub>
1	Y0

Werte für e, Y1, Y2 und Y0 sind in obiger Tabelle.