



Technische Daten

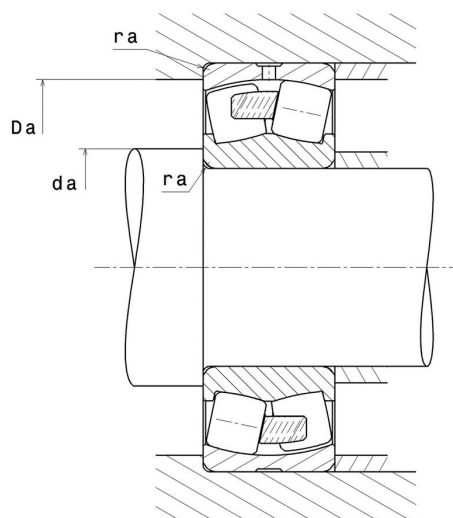
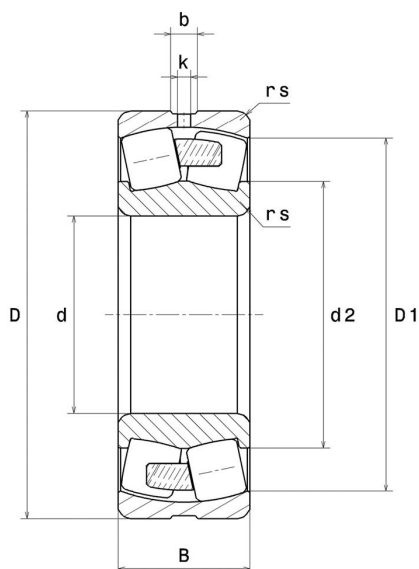
23136.EMW33C3

Zweireihige Pendelrollenlager

Zweireihiges Pendelrollenlager, Massivkäfig, Nut und Schmierbohrungen im Außenring

ULTAGE

Anzeigen



Technische Eigenschaften

d	180 mm
D	300 mm
B	96 mm
D1	266,8 mm
rs min	3 mm
Anzahl der Schmierbohrungen	3
b	14,9 mm
k	7 mm
Referenz der Hülse	P0
e	0,29
Y1	2,32
Y2	3,45
Y0	2,26
Radiallagerluftklasse	C3
Masse	27,21 kg
Marke	SNR

Produktleistung

Dynamische Tragzahl, C	1.490 kN
Statische Tragzahl, C0	1.960 kN
Ermüdungsgrenzbelastung, Cu	128 kN
Nref	1.600 Tr/min
Nlim	2.100 Tr/min
Min Betriebstemperatur, Tmin	-40 °C
Max Betriebstemperatur, Tmax	200 °C
Käfig charakteristische Frequenz, FTF	0,43 Hz
Wälzkörper charakteristische Frequenz, BPFO	7,26 Hz
Außenring charakteristische Frequenz, BPFO	9,1 Hz
Innenring charakteristische Frequenz, BPFI	11,9 Hz

Definitionsempfehlungen der Umgebungsteile

da min	194 mm
da max	2,5 mm
Da max	286 mm
ra max	2,5 mm

Berechnungskoeffizienten

Dynamisch äquivalente Belastung

$$P = X.F_r + Y.F_a$$

Fa / Fr ≤ e		Fa / Fr > e	
X	Y	X	Y
1	Y1	0.67	Y2

Statisch äquivalente Belastung

$$P_0 = X_0.F_r + Y_0.F_a$$

X ₀	Y ₀
1	Y0

Werte für e, Y1, Y2 und Y0 sind in obiger Tabelle.