



## Technische Daten

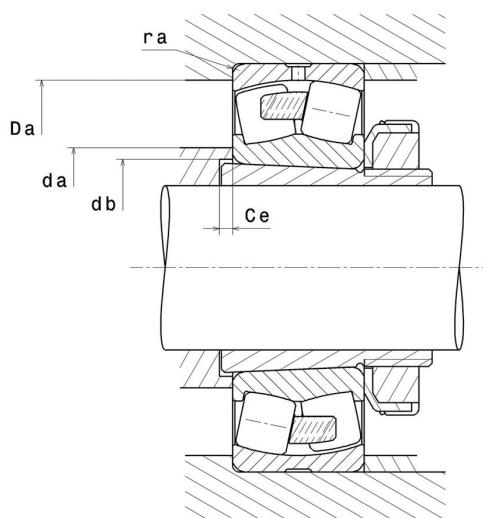
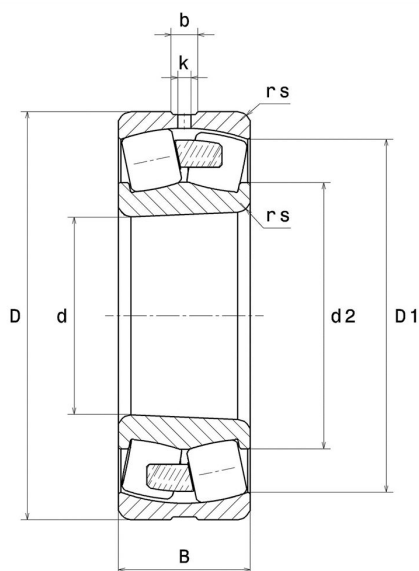
### 23130.EMKW33C3

Zweireihige Pendelrollenlager

Zweireihiges Pendelrollenlager, Massivkäfig, Nut und Schmierbohrungen im Außenring, kegelige Bohrung 1:12

# ULTAGE

## Anzeigen



## Technische Eigenschaften

<b>d</b>	150 mm
<b>D</b>	250 mm
<b>B</b>	80 mm
<b>D1</b>	222,4 mm
<b>rs min</b>	2,1 mm
<b>Anzahl der Schmierbohrungen</b>	3
<b>b</b>	12,6 mm
<b>k</b>	6 mm
<b>Referenz der Hülse</b>	H3130
<b>e</b>	0,29
<b>Y1</b>	2,35
<b>Y2</b>	3,5
<b>Y0</b>	2,3
<b>Radiallagerluftklasse</b>	C3
<b>Masse</b>	15,23 kg
<b>Marke</b>	SNR

## Produktleistung

<b>Dynamische Tragzahl, C</b>	1.060 kN
<b>Statische Tragzahl, C0</b>	1.350 kN
<b>Ermüdungsgrenzbelastung, Cu</b>	133 kN
<b>Nref</b>	2.000 Tr/min
<b>Nlim</b>	2.600 Tr/min
<b>Min Betriebstemperatur, Tmin</b>	-40 °C
<b>Max Betriebstemperatur, Tmax</b>	200 °C
<b>Käfig charakteristische Frequenz, FTF</b>	0,43 Hz
<b>Wälzkörper charakteristische Frequenz, BPFO</b>	7,26 Hz
<b>Außenring charakteristische Frequenz, BPFO</b>	9,1 Hz
<b>Innenring charakteristische Frequenz, BPFI</b>	11,9 Hz

## Definitionsempfehlungen der Umgebungsteile

<b>da min</b>	162 mm
<b>da max</b>	2 mm
<b>db min</b>	160 mm
<b>Ce min</b>	8 mm
<b>Da max</b>	238 mm
<b>ra max</b>	2 mm

## Berechnungskoeffizienten

### Dynamisch äquivalente Belastung

$$P = X \cdot Fr + Y \cdot Fa$$

Fa / Fr ≤ e		Fa / Fr > e	
X	Y	X	Y
1	Y1	0.67	Y2

### Statisch äquivalente Belastung

$$Po = X_0 \cdot Fr + Y_0 \cdot Fa$$

X <sub>0</sub>	Y <sub>0</sub>
1	Y0

Werte für e, Y1, Y2 und Y0 sind in obiger Tabelle.