



Technische Daten

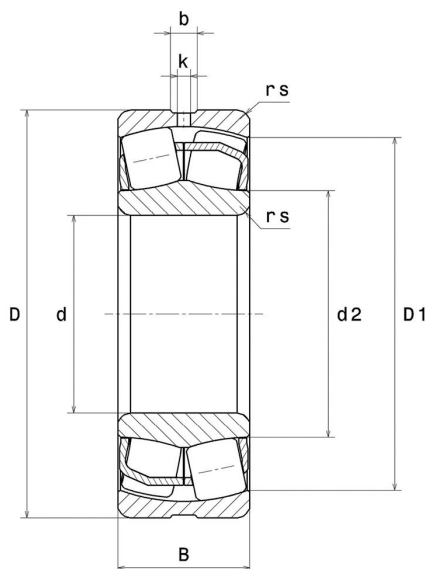
23130EAW33C5

Zweireihige Pendelrollenlager

Zweireihiges Pendelrollenlager, Stahlblechkäfig, Nut und Schmierbohrungen im Außenring

ULTAGE

Anzeigen



Technische Eigenschaften

d	150 mm
D	250 mm
B	80 mm
d2	171,9 mm
D1	222,4 mm
rs min	2,1 mm
Anzahl der Schmierbohrungen	3
b	12,6 mm
k	6 mm
Referenz der Hülse	P0
e	0,29
Y1	2,35
Y2	3,5
Y0	2,3
Radiallagerluftklasse	C5
Masse	15,72 kg
Marke	SNR

Produktleistung

Dynamische Tragzahl, C	1.060 kN
Statische Tragzahl, C0	1.350 kN
Ermüdungsgrenzbelastung, Cu	133 kN
Nref	2.000 Tr/min
Nlim	2.600 Tr/min
Min Betriebstemperatur, Tmin	-40 °C
Max Betriebstemperatur, Tmax	200 °C
Käfig charakteristische Frequenz, FTF	0,43 Hz
Wälzkörper charakteristische Frequenz, BPFO	7,26 Hz
Außenring charakteristische Frequenz, BPFO	9,1 Hz
Innenring charakteristische Frequenz, BPFI	11,9 Hz

Definitionsempfehlungen der Umgebungsteile

da min	162 mm
da max	2 mm
Da max	238 mm
ra max	2 mm

Berechnungskoeffizienten

Dynamisch äquivalente Belastung

$$P = X.Fr + Y.Fa$$

Fa / Fr ≤ e		Fa / Fr > e	
X	Y	X	Y
1	Y1	0.67	Y2

Statisch äquivalente Belastung

$$P_0 = X_0.Fr + Y_0.Fa$$

X ₀	Y ₀
1	Y0

Werte für e, Y1, Y2 und Y0 sind in obiger Tabelle.