



Technische Daten

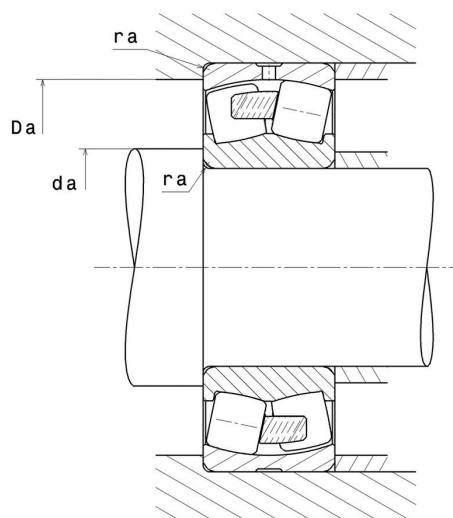
23128.EMW33C3

Zweireihige Pendelrollenlager

Zweireihiges Pendelrollenlager, Massivkäfig, Nut und Schmierbohrungen im Außenring

ULTAGE

Anzeigen



Technische Eigenschaften

| | |
|------------------------------------|---------|
| d | 140 mm |
| D | 225 mm |
| B | 68 mm |
| D1 | 202 mm |
| rs min | 2,1 mm |
| Anzahl der Schmierbohrungen | 3 |
| b | 10,5 mm |
| k | 5 mm |
| Referenz der Hülse | P0 |
| e | 0,26 |
| Y1 | 2,55 |
| Y2 | 3,8 |
| Y0 | 2,5 |
| Radiallagerluftklasse | C3 |
| Masse | 11,3 kg |
| Marke | SNR |

Produktleistung

| | |
|--|--------------|
| Dynamische Tragzahl, C | 802 kN |
| Statische Tragzahl, C0 | 1.030 kN |
| Ermüdungsgrenzbelastung, Cu | 76,6 kN |
| Nref | 2.200 Tr/min |
| Nlim | 2.800 Tr/min |
| Min Betriebstemperatur, Tmin | -40 °C |
| Max Betriebstemperatur, Tmax | 200 °C |
| Käfig charakteristische Frequenz, FTF | 0,44 Hz |
| Wälzkörper charakteristische Frequenz, BPFO | 7,84 Hz |
| Außenring charakteristische Frequenz, BPFO | 9,64 Hz |
| Innenring charakteristische Frequenz, BPFI | 12,36 Hz |

Definitionsempfehlungen der Umgebungsteile

| | |
|---------------|--------|
| da min | 152 mm |
| da max | 2 mm |
| Da max | 213 mm |
| ra max | 2 mm |

Berechnungskoeffizienten

Dynamisch äquivalente Belastung

$$P = X.Fr + Y.Fa$$

| Fa / Fr ≤ e | | Fa / Fr > e | |
|-------------|----|-------------|----|
| X | Y | X | Y |
| 1 | Y1 | 0.67 | Y2 |

Statisch äquivalente Belastung

$$Po = X_0.Fr + Y_0.Fa$$

| X ₀ | Y ₀ |
|----------------|----------------|
| 1 | Y ₀ |

Werte für e, Y1, Y2 und Y0 sind in obiger Tabelle.