



Technische Daten

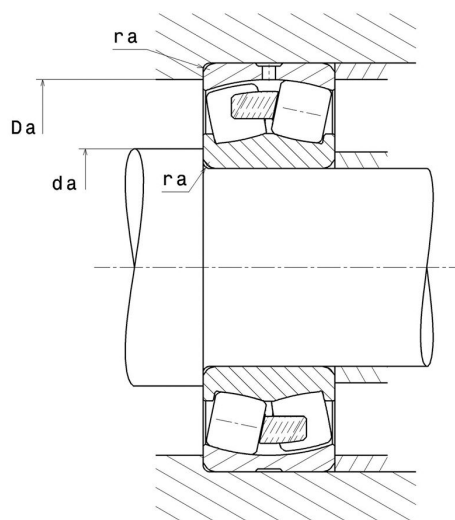
23122.EMW33C3

Zweireihige Pendelrollenlager

Zweireihiges Pendelrollenlager, Massivkufig, Nut und Schmierbohrungen im Auenring

ULTAGE

Anzeigen



Technische Eigenschaften

d	110 mm
D	180 mm
B	56 mm
D1	160,9 mm
rs min	2 mm
Anzahl der Schmierbohrungen	3
b	8,9 mm
k	4 mm
Referenz der Hulse	P0
e	0,28
Y1	2,43
Y2	3,61
Y0	2,37
Radiallagerluftklasse	C3
Masse	5,51 kg
Marke	SNR

Produktleistung

Dynamische Tragzahl, C	547 kN
Statische Tragzahl, C0	669 kN
Ermüdungsgrenzbelastung, Cu	51,9 kN
Nref	3.000 Tr/min
Nlim	3.500 Tr/min
Min Betriebstemperatur, Tmin	-40 °C
Max Betriebstemperatur, Tmax	200 °C
Käfig charakteristische Frequenz, FTF	0,44 Hz
Wälzkörper charakteristische Frequenz, BPFO	7,5 Hz
Außenring charakteristische Frequenz, BPFO	9,15 Hz
Innenring charakteristische Frequenz, BPFI	11,85 Hz

Definitionsempfehlungen der Umgebungsteile

da min	121 mm
da max	2 mm
Da max	169 mm
ra max	2 mm

Berechnungskoeffizienten

Dynamisch äquivalente Belastung

$$P = X.Fr + Y.Fa$$

Fa / Fr ≤ e		Fa / Fr > e	
X	Y	X	Y
1	Y1	0.67	Y2

Statisch äquivalente Belastung

$$Po = X_0.Fr + Y_0.Fa$$

X ₀	Y ₀
1	Y ₀

Werte für e, Y1, Y2 und Y0 sind in obiger Tabelle.