



Technische Daten

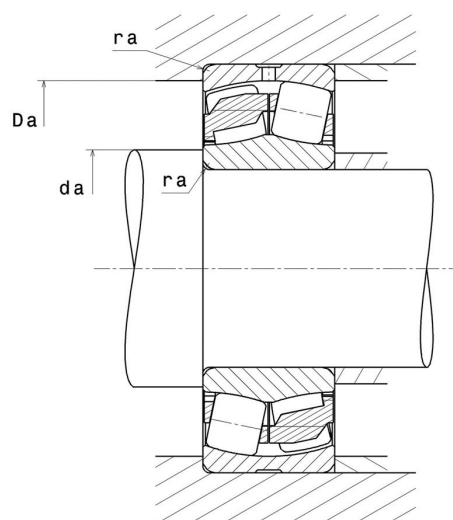
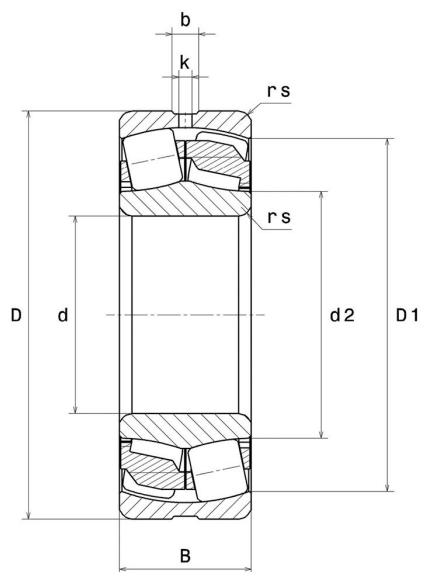
23120.EG15W33

Zweireihige Pendelrollenlager

Zweireihiges Pendelrollenlager, Polyamidkäfig, Nut und Schmieröffnungen auf Außenring

ULTAGE

Anzeigen



Technische Eigenschaften

d	100 mm
D	165 mm
B	52 mm
d2	114,6 mm
D1	146,9 mm
rs min	2 mm
Anzahl der Schmierbohrungen	3
b	8,4 mm
k	4 mm
Referenz der Hülse	P0
e	0,28
Y1	2,39
Y2	3,56
Y0	2,34
Radiallagerluftklasse	CN
Masse	4,4 kg
Marke	SNR

Produktleistung

Dynamische Tragzahl, C	471 kN
Statische Tragzahl, C0	575 kN
Ermüdungsgrenzbelastung, Cu	46,3 kN
Nref	3.200 Tr/min
Nlim	3.900 Tr/min
Min Betriebstemperatur, Tmin	-20 °C
Max Betriebstemperatur, Tmax	120 °C
Käfig charakteristische Frequenz, FTF	0,44 Hz
Wälzkörper charakteristische Frequenz, BPFO	7,57 Hz
Außenring charakteristische Frequenz, BPFO	9,6 Hz
Innenring charakteristische Frequenz, BPFI	12,41 Hz

Definitionsempfehlungen der Umgebungsteile

da min	111 mm
da max	2 mm
Da max	154 mm
ra max	2 mm

Berechnungskoeffizienten

Dynamisch äquivalente Belastung

$$P = X.Fr + Y.Fa$$

Fa / Fr ≤ e		Fa / Fr > e	
X	Y	X	Y
1	Y1	0.67	Y2

Statisch äquivalente Belastung

$$Po = X_0.Fr + Y_0.Fa$$

X ₀	Y ₀
1	Y0

Werte für e, Y1, Y2 und Y0 sind in obiger Tabelle.