



Technische Daten

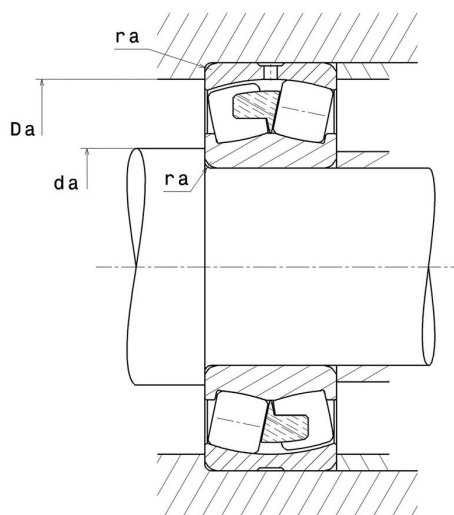
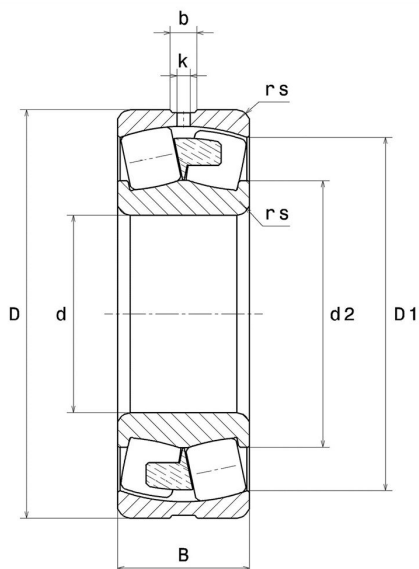
23068EMW33

Zweireihige Pendelrollenlager

Zweireihiges Pendelrollenlager, Massiver Monoblock-Käfig mittig auf Innenring angeordnet, Nut und Schmieröffnungen auf Außenring

ULTAGE

Anzeigen



Technische Eigenschaften

d	340 mm
D	520 mm
B	133 mm
d2	401,8 mm
D1	474,9 mm
rs min	5 mm
Anzahl der Schmierbohrungen	8
b	20 mm
k	12 mm
Referenz der Hülse	P0
e	0,23
Y1	2,9
Y2	4,31
Y0	2,83
Radiallagerluftklasse	CN
Masse	105,1 kg
Marke	SNR

Produktleistung

Dynamische Tragzahl, C	3.220 kN
Statische Tragzahl, C0	4.970 kN
Ermüdungsgrenzbelastung, Cu	331 kN
Nref	900 Tr/min
Nlim	1.400 Tr/min
Min Betriebstemperatur, Tmin	-40 °C
Max Betriebstemperatur, Tmax	200 °C
Käfig charakteristische Frequenz, FTF	0,45 Hz
Wälzkörper charakteristische Frequenz, BPFO	9,21 Hz
Außenring charakteristische Frequenz, BPFO	12,07 Hz
Innenring charakteristische Frequenz, BPFI	14,93 Hz

Definitionsempfehlungen der Umgebungsteile

da min	358 mm
da max	4 mm
Da max	502 mm
ra max	4 mm

Berechnungskoeffizienten

Dynamisch äquivalente Belastung

$$P = X.Fr + Y.Fa$$

Fa / Fr ≤ e		Fa / Fr > e	
X	Y	X	Y
1	Y1	0.67	Y2

Statisch äquivalente Belastung

$$P_0 = X_0.Fr + Y_0.Fa$$

X ₀	Y ₀
1	Y0

Werte für e, Y1, Y2 und Y0 sind in obiger Tabelle.