



Technische Daten

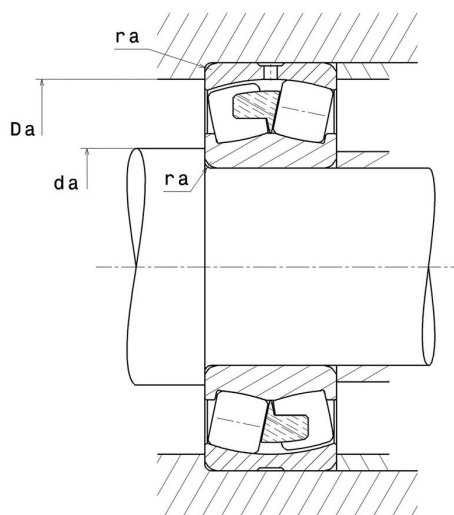
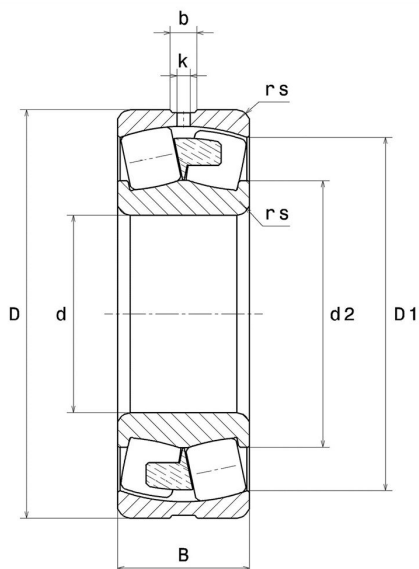
23060EMW33

Zweireihige Pendelrollenlager

Zweireihiges Pendelrollenlager, Massiver Monoblock-Käfig mittig auf Innenring angeordnet, Nut und Schmieröffnungen auf Außenring

ULTAGE

Anzeigen



Technische Eigenschaften

d	300 mm
D	460 mm
B	118 mm
d2	369,3 mm
D1	420,1 mm
rs min	4 mm
Anzahl der Schmierbohrungen	8
b	16 mm
k	10 mm
e	0,22
Y1	3,07
Y2	4,57
Y0	3
Radiallagerluftklasse	CN
Masse	74,5 kg
Marke	SNR

Produktleistung

Dynamische Tragzahl, C	2.420 kN
Statische Tragzahl, C0	4.230 kN
Ermüdungsgrenzbelastung, Cu	251 kN
Nref	1.000 Tr/min
Nlim	1.500 Tr/min
Min Betriebstemperatur, Tmin	-40 °C
Max Betriebstemperatur, Tmax	200 °C
Käfig charakteristische Frequenz, FTF	0,46 Hz
Wälzkörper charakteristische Frequenz, BPFO	11,72 Hz
Außenring charakteristische Frequenz, BPFO	15,12 Hz
Innenring charakteristische Frequenz, BPFI	17,88 Hz

Definitionsempfehlungen der Umgebungsteile

da min	314,6 mm
Da max	445,4 mm
ra max	3 mm

Berechnungskoeffizienten

Dynamisch äquivalente Belastung

$$P = X \cdot Fr + Y \cdot Fa$$

Fa / Fr ≤ e		Fa / Fr > e	
X	Y	X	Y
1	Y1	0.67	Y2

Statisch äquivalente Belastung

$$P_0 = X_0 \cdot Fr + Y_0 \cdot Fa$$

X ₀	Y ₀
1	Y0

Werte für e, Y1, Y2 und Y0 sind in obiger Tabelle.