



Technische Daten

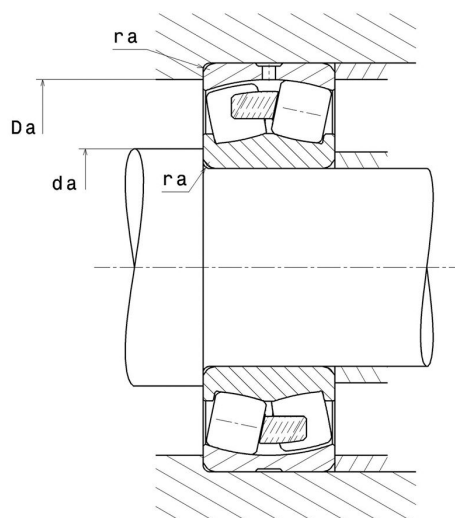
23052.EMW33

Zweireihige Pendelrollenlager

Zweireihiges Pendelrollenlager, Massivkäfig, Nut und Schmierbohrungen im Außenring

ULTAGE

Anzeigen



Technische Eigenschaften

d	260 mm
D	400 mm
B	104 mm
D1	365,1 mm
rs min	4 mm
Anzahl der Schmierbohrungen	3
b	18,3 mm
k	8 mm
Referenz der Hülse	P0
e	0,23
Y1	2,95
Y2	4,4
Y0	2,89
Radiallagerluftklasse	CN
Masse	47,28 kg
Marke	SNR

Produktleistung

Dynamische Tragzahl, C	2.060 kN
Statische Tragzahl, C0	2.910 kN
Ermüdungsgrenzbelastung, Cu	207 kN
Nref	1.300 Tr/min
Nlim	1.800 Tr/min
Min Betriebstemperatur, Tmin	-40 °C
Max Betriebstemperatur, Tmax	200 °C
Käfig charakteristische Frequenz, FTF	0,44 Hz
Wälzkörper charakteristische Frequenz, BPFO	8,44 Hz
Außenring charakteristische Frequenz, BPFO	10,61 Hz
Innenring charakteristische Frequenz, BPFI	13,39 Hz

Definitionsempfehlungen der Umgebungsteile

da min	274,6 mm
da max	3 mm
Da max	385,4 mm
ra max	3 mm

Berechnungskoeffizienten

Dynamisch äquivalente Belastung

$$P = X.F_r + Y.F_a$$

Fa / Fr ≤ e		Fa / Fr > e	
X	Y	X	Y
1	Y1	0.67	Y2

Statisch äquivalente Belastung

$$P_0 = X_0.F_r + Y_0.F_a$$

X ₀	Y ₀
1	Y ₀

Werte für e, Y1, Y2 und Y0 sind in obiger Tabelle.