



Technische Daten

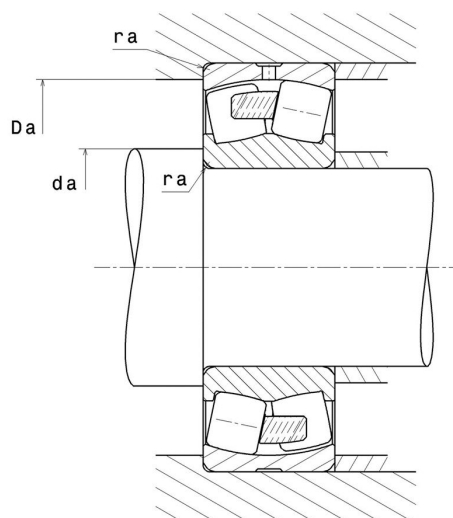
23048.EMW33

Zweireihige Pendelrollenlager

Zweireihiges Pendelrollenlager, Massivkäfig, Nut und Schmierbohrungen im Außenring

ULTAGE

Anzeigen



Technische Eigenschaften

d	240 mm
D	360 mm
B	92 mm
D1	328,9 mm
rs min	3 mm
Anzahl der Schmierbohrungen	3
b	16,4 mm
k	8 mm
Referenz der Hülse	P0
e	0,22
Y1	3,07
Y2	4,58
Y0	3,01
Radiallagerluftklasse	CN
Masse	32,7 kg
Marke	SNR

Produktleistung

Dynamische Tragzahl, C	1.630 kN
Statische Tragzahl, C0	2.350 kN
Ermüdungsgrenzbelastung, Cu	173 kN
Nref	1.400 Tr/min
Nlim	2.000 Tr/min
Min Betriebstemperatur, Tmin	-40 °C
Max Betriebstemperatur, Tmax	200 °C
Käfig charakteristische Frequenz, FTF	0,45 Hz
Wälzkörper charakteristische Frequenz, BPFO	9,13 Hz
Außenring charakteristische Frequenz, BPFO	11,61 Hz
Innenring charakteristische Frequenz, BPFI	14,39 Hz

Definitionsempfehlungen der Umgebungsteile

da min	252,4 mm
da max	2,5 mm
Da max	347,6 mm
ra max	2,5 mm

Berechnungskoeffizienten

Dynamisch äquivalente Belastung

$$P = X.F_r + Y.F_a$$

Fa / Fr ≤ e		Fa / Fr > e	
X	Y	X	Y
1	Y1	0.67	Y2

Statisch äquivalente Belastung

$$P_0 = X_0.F_r + Y_0.F_a$$

X ₀	Y ₀
1	Y ₀

Werte für e, Y1, Y2 und Y0 sind in obiger Tabelle.