



## Technische Daten

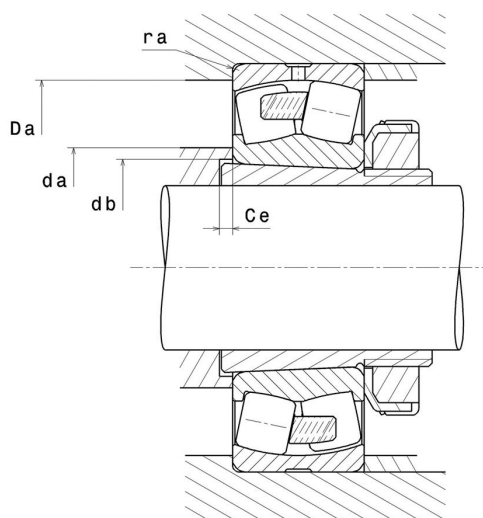
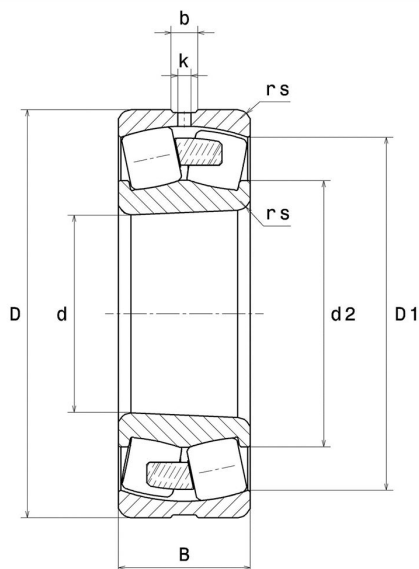
### 23044.EMKW33C4

Zweireihige Pendelrollenlager

Zweireihiges Pendelrollenlager, Massivkäfig, Nut und Schmierbohrungen im Außenring, kegelige Bohrung 1:12

# ULTAGE

## Anzeigen



## Technische Eigenschaften

|                                    |          |
|------------------------------------|----------|
| <b>d</b>                           | 220 mm   |
| <b>D</b>                           | 340 mm   |
| <b>B</b>                           | 90 mm    |
| <b>D1</b>                          | 310 mm   |
| <b>rs min</b>                      | 3 mm     |
| <b>Anzahl der Schmierbohrungen</b> | 3        |
| <b>b</b>                           | 15,4 mm  |
| <b>k</b>                           | 7 mm     |
| <b>Referenz der Hülse</b>          | H3044H   |
| <b>e</b>                           | 0,23     |
| <b>Y1</b>                          | 2,95     |
| <b>Y2</b>                          | 4,4      |
| <b>Y0</b>                          | 2,89     |
| <b>Radiallagerluftklasse</b>       | C4       |
| <b>Masse</b>                       | 31,45 kg |
| <b>Marke</b>                       | SNR      |

## Produktleistung

|  |              |
|--|--------------|
| <b>Dynamische Tragzahl, C</b>                      | 1.530 kN     |
| <b>Statische Tragzahl, C0</b>                      | 2.110 kN     |
| <b>Ermüdungsgrenzbelastung, Cu</b>                 | 157 kN       |
| <b>Nref</b>  | 1.600 Tr/min |
| <b>Nlim</b>  | 2.100 Tr/min |
| <b>Min Betriebstemperatur, Tmin</b>                | -40 °C       |
| <b>Max Betriebstemperatur, Tmax</b>                | 200 °C       |
| <b>Käfig charakteristische Frequenz, FTF</b>       | 0,44 Hz      |
| <b>Wälzkörper charakteristische Frequenz, BPFO</b> | 8,45 Hz      |
| <b>Außenring charakteristische Frequenz, BPFO</b>  | 10,62 Hz     |
| <b>Innenring charakteristische Frequenz, BPFI</b>  | 13,38 Hz     |

## Definitionsempfehlungen der Umgebungsteile

|               |          |
|---------------|----------|
| <b>da min</b> | 232,4 mm |
| <b>da max</b> | 2,5 mm   |
| <b>db min</b> | 231 mm   |
| <b>Ce min</b> | 9 mm     |
| <b>Da max</b> | 327,6 mm |
| <b>ra max</b> | 2,5 mm   |

## Berechnungskoeffizienten

### Dynamisch äquivalente Belastung

$$P = X \cdot Fr + Y \cdot Fa$$

| Fa / Fr ≤ e |    | Fa / Fr > e |    |
|-------------|----|-------------|----|
| X           | Y  | X           | Y  |
| 1           | Y1 | 0.67        | Y2 |

### Statisch äquivalente Belastung

$$Po = X_0 \cdot Fr + Y_0 \cdot Fa$$

| X <sub>0</sub> | Y <sub>0</sub> |
|----------------|----------------|
| 1              | Y0             |

Werte für e, Y1, Y2 und Y0 sind in obiger Tabelle.