



Technische Daten

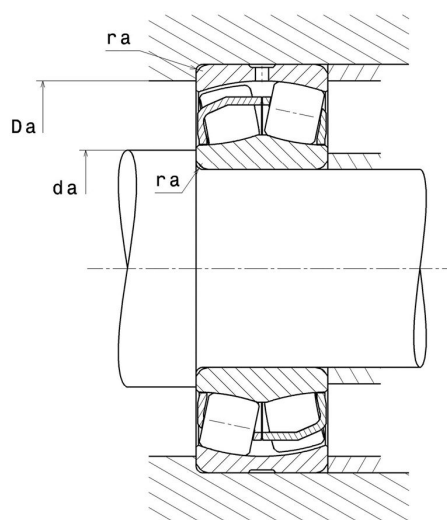
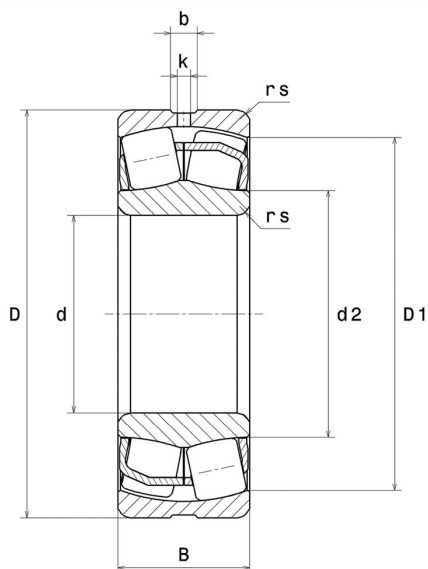
23036.EAW33

Zweireihige Pendelrollenlager

Zweireihiges Pendelrollenlager, Stahlblechkäfig, Nut und Schmierbohrungen im Außenring

ULTAGE

Anzeigen



Technische Eigenschaften

d	180 mm
D	280 mm
B	74 mm
d2	203,6 mm
D1	255 mm
rs min	2,1 mm
Anzahl der Schmierbohrungen	3
b	13,2 mm
k	6 mm
Referenz der Hülse	P0
e	0,23
Y1	2,95
Y2	4,4
Y0	2,89
Radiallagerluftklasse	CN
Masse	16,9 kg
Marke	SNR

Produktleistung

Dynamische Tragzahl, C	1.080 kN
Statische Tragzahl, C0	1.450 kN
Ermüdungsgrenzbelastung, Cu	113 kN
Nref	2.000 Tr/min
Nlim	2.500 Tr/min
Min Betriebstemperatur, Tmin	-40 °C
Max Betriebstemperatur, Tmax	200 °C
Käfig charakteristische Frequenz, FTF	0,44 Hz
Wälzkörper charakteristische Frequenz, BPFO	8,42 Hz
Außenring charakteristische Frequenz, BPFO	10,61 Hz
Innenring charakteristische Frequenz, BPFI	13,39 Hz

Definitionsempfehlungen der Umgebungsteile

da min	190,2 mm
da max	2 mm
Da max	269,8 mm
ra max	2 mm

Berechnungskoeffizienten

Dynamisch äquivalente Belastung

$$P = X.Fr + Y.Fa$$

Fa / Fr ≤ e		Fa / Fr > e	
X	Y	X	Y
1	Y1	0.67	Y2

Statisch äquivalente Belastung

$$P_0 = X_0.Fr + Y_0.Fa$$

X ₀	Y ₀
1	Y0

Werte für e, Y1, Y2 und Y0 sind in obiger Tabelle.