



## Technische Daten

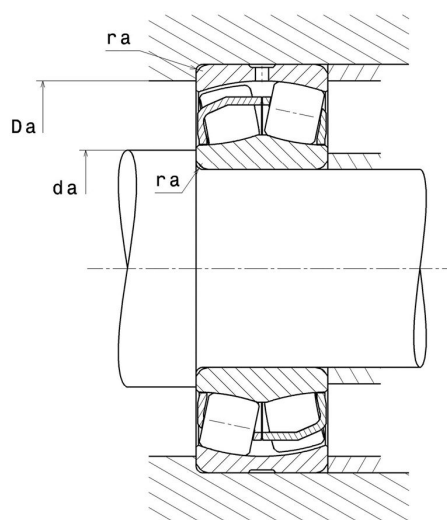
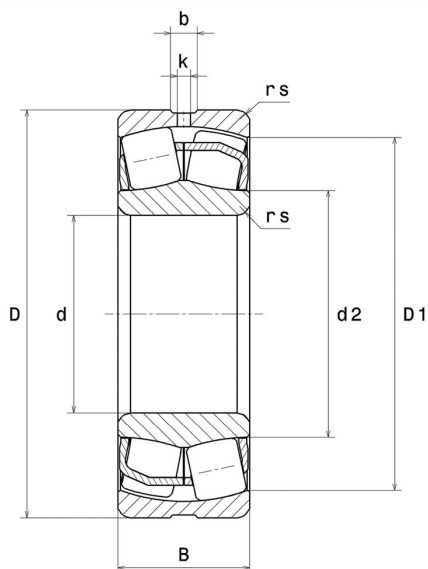
### 23026.EAW33C4

Zweireihige Pendelrollenlager

Zweireihiges Pendelrollenlager, Stahlblechkäfig, Nut und Schmierbohrungen im Außenring

# ULTAGE

## Anzeigen



## Technische Eigenschaften

<b>d</b>	130 mm
<b>D</b>	200 mm
<b>B</b>	52 mm
<b>d2</b>	146 mm
<b>D1</b>	182,6 mm
<b>rs min</b>	2 mm
<b>Anzahl der Schmierbohrungen</b>	3
<b>b</b>	8,9 mm
<b>k</b>	4 mm
<b>Referenz der Hülse</b>	P0
<b>e</b>	0,22
<b>Y1</b>	3,01
<b>Y2</b>	4,48
<b>Y0</b>	2,94
<b>Radiallagerluftklasse</b>	C4
<b>Masse</b>	5,93 kg
<b>Marke</b>	SNR

## Produktleistung

<b>Dynamische Tragzahl, C</b>	565 kN
<b>Statische Tragzahl, C0</b>	721 kN
<b>Ermüdungsgrenzbelastung, Cu</b>	63,4 kN
<b>Nref</b>	3.000 Tr/min
<b>Nlim</b>	3.600 Tr/min
<b>Min Betriebstemperatur, Tmin</b>	-40 °C
<b>Max Betriebstemperatur, Tmax</b>	200 °C
<b>Käfig charakteristische Frequenz, FTF</b>	0,44 Hz
<b>Wälzkörper charakteristische Frequenz, BPFO</b>	8,47 Hz
<b>Außenring charakteristische Frequenz, BPFO</b>	10,62 Hz
<b>Innenring charakteristische Frequenz, BPFI</b>	13,38 Hz

## Definitionsempfehlungen der Umgebungsteile

<b>da min</b>	138,8 mm
<b>da max</b>	2 mm
<b>Da max</b>	191,2 mm
<b>ra max</b>	2 mm

## Berechnungskoeffizienten

### Dynamisch äquivalente Belastung

$$P = X.Fr + Y.Fa$$

Fa / Fr ≤ e		Fa / Fr > e	
X	Y	X	Y
1	Y1	0.67	Y2

### Statisch äquivalente Belastung

$$P_0 = X_0.Fr + Y_0.Fa$$

X <sub>0</sub>	Y <sub>0</sub>
1	Y0

Werte für e, Y1, Y2 und Y0 sind in obiger Tabelle.