



## Technische Daten

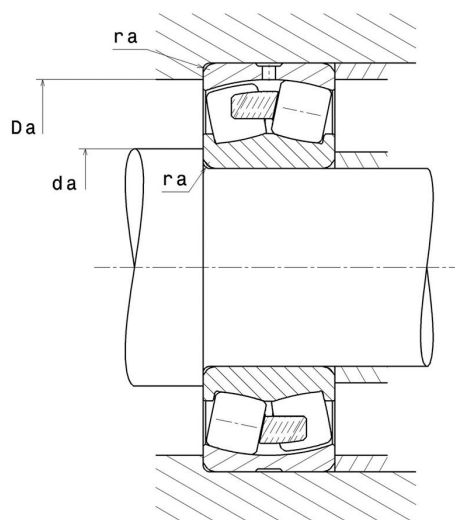
### 22334.EMW33C3

Zweireihige Pendelrollenlager

Zweireihiges Pendelrollenlager, Massivkäfig, Nut und Schmierbohrungen im Außenring

# ULTAGE

## Anzeigen



## Technische Eigenschaften

<b>d</b>	170 mm
<b>D</b>	360 mm
<b>B</b>	120 mm
<b>d2</b>	236 mm
<b>D1</b>	312,9 mm
<b>rs min</b>	4 mm
<b>Anzahl der Schmierbohrungen</b>	3
<b>b</b>	20,3 mm
<b>k</b>	10 mm
<b>Referenz der Hülse</b>	P0
<b>e</b>	0,32
<b>Y1</b>	2,09
<b>Y2</b>	3,11
<b>Y0</b>	2,04
<b>Radiallagerluftklasse</b>	C3
<b>Masse</b>	59 kg
<b>Marke</b>	SNR

## Produktleistung

<b>Dynamische Tragzahl, C</b>	2.200 kN
<b>Statische Tragzahl, C0</b>	2.630 kN
<b>Ermüdungsgrenzbelastung, Cu</b>	175 kN
<b>Nref</b>	1.200 Tr/min
<b>Nlim</b>	1.800 Tr/min
<b>Min Betriebstemperatur, Tmin</b>	-40 °C
<b>Max Betriebstemperatur, Tmax</b>	200 °C
<b>Käfig charakteristische Frequenz, FTF</b>	0,42 Hz
<b>Wälzkörper charakteristische Frequenz, BPFO</b>	5,68 Hz
<b>Außenring charakteristische Frequenz, BPFO</b>	7,08 Hz
<b>Innenring charakteristische Frequenz, BPFI</b>	9,92 Hz

## Definitionsempfehlungen der Umgebungsteile

<b>da min</b>	187 mm
<b>da max</b>	3 mm
<b>Da max</b>	343 mm
<b>ra max</b>	3 mm

## Berechnungskoeffizienten

### Dynamisch äquivalente Belastung

$$P = X.Fr + Y.Fa$$

Fa / Fr ≤ e		Fa / Fr > e	
X	Y	X	Y
1	Y1	0.67	Y2

### Statisch äquivalente Belastung

$$P_0 = X_0.Fr + Y_0.Fa$$

X <sub>0</sub>	Y <sub>0</sub>
1	Y0

Werte für e, Y1, Y2 und Y0 sind in obiger Tabelle.