



Technische Daten

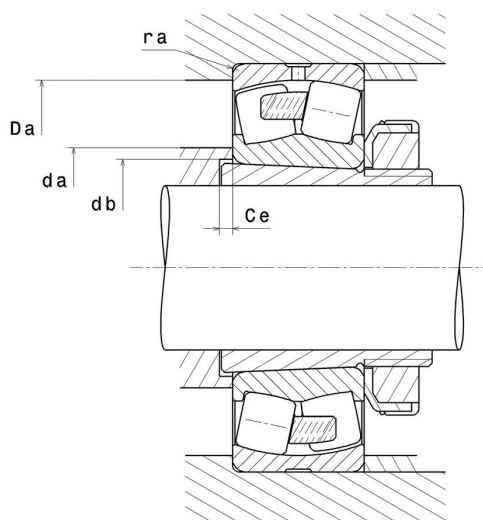
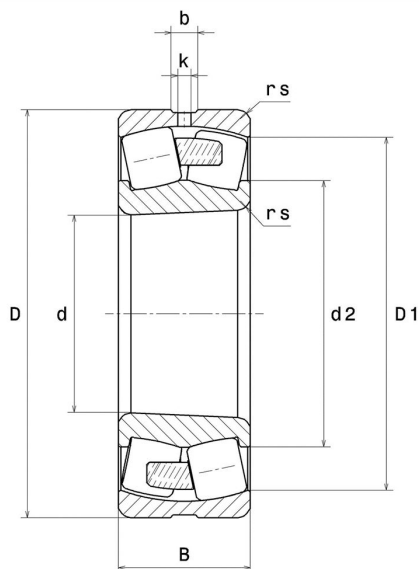
22334.EMKW33

Zweireihige Pendelrollenlager

Zweireihiges Pendelrollenlager, Massivkäfig, Nut und Schmierbohrungen im Außenring, kegelige Bohrung 1:12

ULTAGE

Anzeigen



Technische Eigenschaften

d	170 mm
D	360 mm
B	120 mm
d2	236 mm
D1	312,9 mm
rs min	4 mm
Anzahl der Schmierbohrungen	3
b	20,3 mm
k	10 mm
Referenz der Hülse	H2334
e	0,32
Y1	2,09
Y2	3,11
Y0	2,04
Radiallagerluftklasse	CN
Masse	59 kg
Marke	SNR

Produktleistung

Dynamische Tragzahl, C	2.200 kN
Statische Tragzahl, C0	2.630 kN
Ermüdungsgrenzbelastung, Cu	175 kN
Nref	1.200 Tr/min
Nlim	1.800 Tr/min
Min Betriebstemperatur, Tmin	-40 °C
Max Betriebstemperatur, Tmax	200 °C
Käfig charakteristische Frequenz, FTF	0,42 Hz
Wälzkörper charakteristische Frequenz, BPFO	5,68 Hz
Außenring charakteristische Frequenz, BPFO	7,08 Hz
Innenring charakteristische Frequenz, BPFI	9,92 Hz

Definitionsempfehlungen der Umgebungsteile

da min	187 mm
da max	3 mm
db min	185 mm
Ce min	8 mm
Da max	343 mm
ra max	3 mm

Berechnungskoeffizienten

Dynamisch äquivalente Belastung

$$P = X \cdot Fr + Y \cdot Fa$$

Fa / Fr ≤ e		Fa / Fr > e	
X	Y	X	Y
1	Y1	0.67	Y2

Statisch äquivalente Belastung

$$P_0 = X_0 \cdot Fr + Y_0 \cdot Fa$$

X ₀	Y ₀
1	Y0

Werte für e, Y1, Y2 und Y0 sind in obiger Tabelle.