



Technische Daten

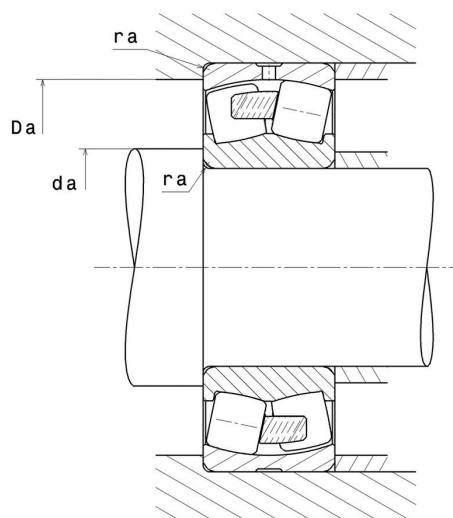
22330.EMW33C3

Zweireihige Pendelrollenlager

Zweireihiges Pendelrollenlager, Massivkufig, Nut und Schmierbohrungen im Auenring

ULTAGE

Anzeigen



Technische Eigenschaften

d	150 mm
D	320 mm
B	108 mm
d2	201 mm
D1	278,3 mm
rs min	4 mm
Anzahl der Schmierbohrungen	3
b	19,9 mm
k	9 mm
Referenz der Hulse	P0
e	0,34
Y1	2
Y2	2,98
Y0	1,96
Radiallagerluftklasse	C3
Masse	41,96 kg
Marke	SNR

Produktleistung

Dynamische Tragzahl, C	1.740 kN
Statische Tragzahl, C0	1.890 kN
Ermüdungsgrenzbelastung, Cu	143 kN
Nref	1.500 Tr/min
Nlim	2.100 Tr/min
Min Betriebstemperatur, Tmin	-40 °C
Max Betriebstemperatur, Tmax	200 °C
Käfig charakteristische Frequenz, FTF	0,4 Hz
Wälzkörper charakteristische Frequenz, BPFO	4,96 Hz
Außenring charakteristische Frequenz, BPFO	6,08 Hz
Innenring charakteristische Frequenz, BPFI	8,92 Hz

Definitionsempfehlungen der Umgebungsteile

da min	167 mm
da max	3 mm
Da max	303 mm
ra max	3 mm

Berechnungskoeffizienten

Dynamisch äquivalente Belastung

$$P = X.Fr + Y.Fa$$

Fa / Fr ≤ e		Fa / Fr > e	
X	Y	X	Y
1	Y1	0.67	Y2

Statisch äquivalente Belastung

$$P_0 = X_0.Fr + Y_0.Fa$$

X ₀	Y ₀
1	Y0

Werte für e, Y1, Y2 und Y0 sind in obiger Tabelle.