



Technische Daten

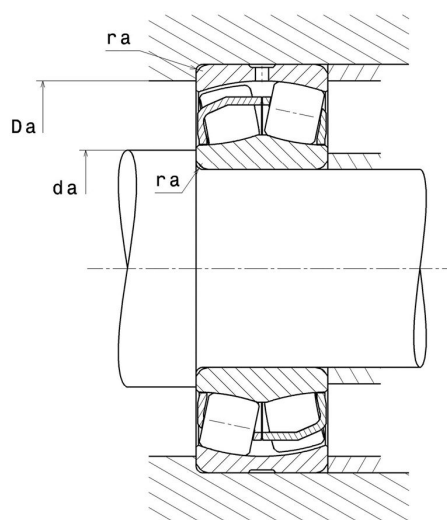
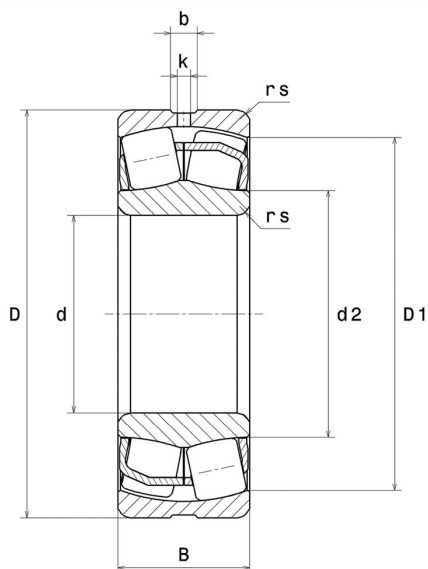
22328.EAW33

Zweireihige Pendelrollenlager

Zweireihiges Pendelrollenlager, Stahlblechkäfig, Nut und Schmierbohrungen im Außenring

ULTAGE

Anzeigen



Technische Eigenschaften

| | |
|------------------------------------|----------|
| d | 140 mm |
| D | 300 mm |
| B | 102 mm |
| d2 | 181,7 mm |
| D1 | 260,3 mm |
| rs min | 4 mm |
| Anzahl der Schmierbohrungen | 3 |
| b | 18,9 mm |
| k | 9 mm |
| Referenz der Hülse | P0 |
| e | 0,33 |
| Y1 | 2,03 |
| Y2 | 3,02 |
| Y0 | 1,98 |
| Radiallagerluftklasse | CN |
| Masse | 34,13 kg |
| Marke | SNR |

Produktleistung

| | |
|--|--------------|
| Dynamische Tragzahl, C | 1.540 kN |
| Statische Tragzahl, C0 | 1.720 kN |
| Ermüdungsgrenzbelastung, Cu | 129 kN |
| Nref | 1.600 Tr/min |
| Nlim | 2.200 Tr/min |
| Min Betriebstemperatur, Tmin | -40 °C |
| Max Betriebstemperatur, Tmax | 200 °C |
| Käfig charakteristische Frequenz, FTF | 0,41 Hz |
| Wälzkörper charakteristische Frequenz, BPFO | 5,3 Hz |
| Außenring charakteristische Frequenz, BPFO | 6,57 Hz |
| Innenring charakteristische Frequenz, BPFI | 9,43 Hz |

Definitionsempfehlungen der Umgebungsteile

| | |
|---------------|--------|
| da min | 157 mm |
| da max | 3 mm |
| Da max | 283 mm |
| ra max | 3 mm |

Berechnungskoeffizienten

Dynamisch äquivalente Belastung

$$P = X \cdot Fr + Y \cdot Fa$$

| Fa / Fr ≤ e | | Fa / Fr > e | |
|-------------|----|-------------|----|
| X | Y | X | Y |
| 1 | Y1 | 0.67 | Y2 |

Statisch äquivalente Belastung

$$P_0 = X_0 \cdot Fr + Y_0 \cdot Fa$$

| X ₀ | Y ₀ |
|----------------|----------------|
| 1 | Y0 |

Werte für e, Y1, Y2 und Y0 sind in obiger Tabelle.