



Technische Daten

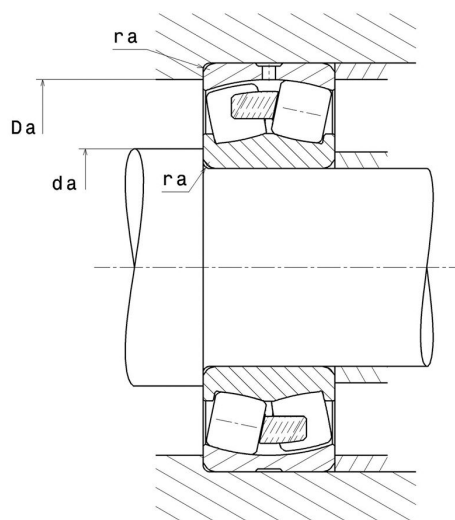
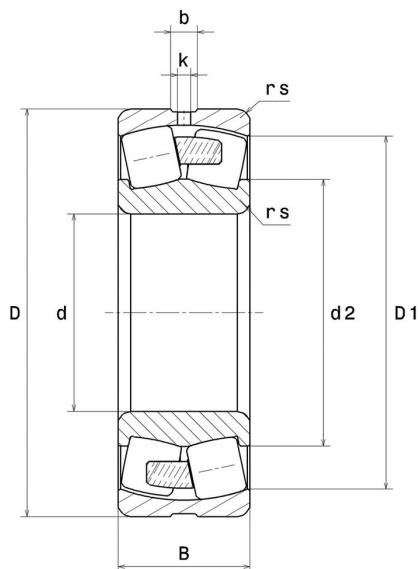
22326.EMW33C3

Zweireihige Pendelrollenlager

Zweireihiges Pendelrollenlager, Massivkufig, Nut und Schmierbohrungen im Auenring

ULTAGE

Anzeigen



Technische Eigenschaften

d	130 mm
D	280 mm
B	93 mm
d2	164,7 mm
D1	243 mm
rs min	4 mm
Anzahl der Schmierbohrungen	3
b	18,9 mm
k	9 mm
Referenz der Hulse	P0
e	0,33
Y1	2,06
Y2	3,06
Y0	2,01
Radiallagerluftklasse	C3
Masse	27,9 kg
Marke	SNR

Produktleistung

Dynamische Tragzahl, C	1.330 kN
Statische Tragzahl, C0	1.400 kN
Ermüdungsgrenzbelastung, Cu	113 kN
Nref	1.800 Tr/min
Nlim	2.400 Tr/min
Min Betriebstemperatur, Tmin	-40 °C
Max Betriebstemperatur, Tmax	200 °C
Käfig charakteristische Frequenz, FTF	0,4 Hz
Wälzkörper charakteristische Frequenz, BPFO	4,96 Hz
Außenring charakteristische Frequenz, BPFO	6,08 Hz
Innenring charakteristische Frequenz, BPFI	8,92 Hz

Definitionsempfehlungen der Umgebungsteile

da min	147 mm
da max	3 mm
Da max	263 mm
ra max	3 mm

Berechnungskoeffizienten

Dynamisch äquivalente Belastung

$$P = X \cdot Fr + Y \cdot Fa$$

Fa / Fr ≤ e		Fa / Fr > e	
X	Y	X	Y
1	Y1	0.67	Y2

Statisch äquivalente Belastung

$$P_0 = X_0 \cdot Fr + Y_0 \cdot Fa$$

X ₀	Y ₀
1	Y0

Werte für e, Y1, Y2 und Y0 sind in obiger Tabelle.