



Technische Daten

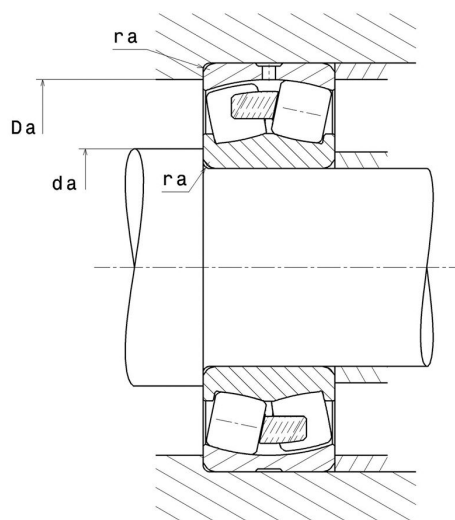
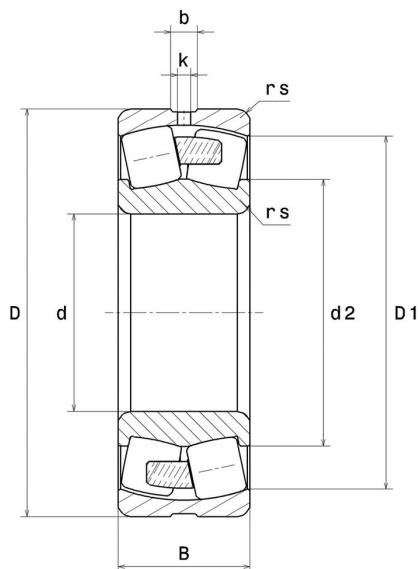
22324.EMW33C3

Zweireihige Pendelrollenlager

Zweireihiges Pendelrollenlager, Massivkufig, Nut und Schmierbohrungen im Auenring

ULTAGE

Anzeigen



Technische Eigenschaften

d	120 mm
D	260 mm
B	86 mm
d2	156,9 mm
D1	224 mm
rs min	3 mm
Anzahl der Schmierbohrungen	3
b	18 mm
k	8 mm
Referenz der Hulse	P0
e	0,32
Y1	2,09
Y2	3,11
Y0	2,04
Radiallagerluftklasse	C3
Masse	22,6 kg
Marke	SNR

Produktleistung

Dynamische Tragzahl, C	1.170 kN
Statische Tragzahl, C0	1.280 kN
Ermüdungsgrenzbelastung, Cu	96,2 kN
Nref	2.000 Tr/min
Nlim	2.500 Tr/min
Min Betriebstemperatur, Tmin	-40 °C
Max Betriebstemperatur, Tmax	200 °C
Käfig charakteristische Frequenz, FTF	0,41 Hz
Wälzkörper charakteristische Frequenz, BPFO	5,33 Hz
Außenring charakteristische Frequenz, BPFO	6,58 Hz
Innenring charakteristische Frequenz, BPFI	9,42 Hz

Definitionsempfehlungen der Umgebungsteile

da min	134 mm
da max	2,5 mm
Da max	246 mm
ra max	2,5 mm

Berechnungskoeffizienten

Dynamisch äquivalente Belastung

$$P = X.Fr + Y.Fa$$

Fa / Fr ≤ e		Fa / Fr > e	
X	Y	X	Y
1	Y1	0.67	Y2

Statisch äquivalente Belastung

$$P_0 = X_0.Fr + Y_0.Fa$$

X ₀	Y ₀
1	Y0

Werte für e, Y1, Y2 und Y0 sind in obiger Tabelle.