



Technische Daten

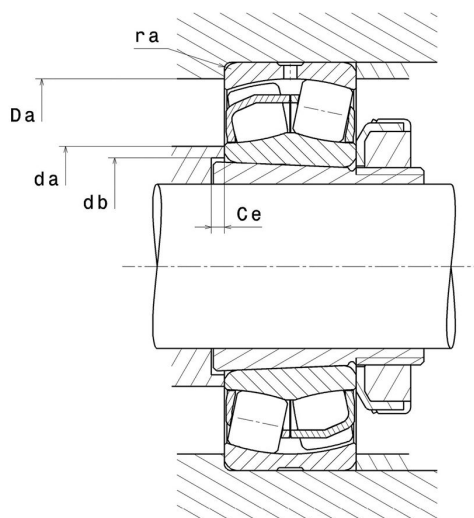
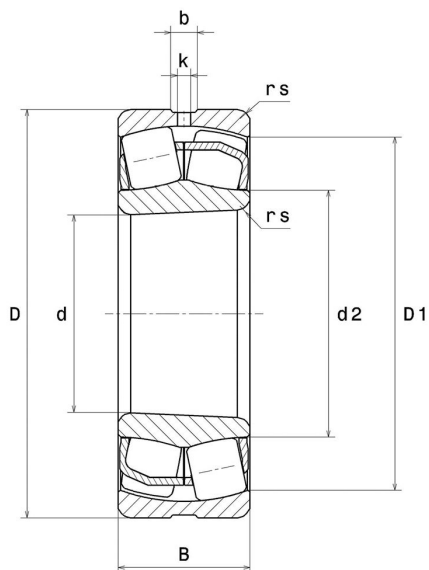
22324.EAKW33

Zweireihige Pendelrollenlager

Zweireihiges Pendelrollenlager, Stahlblechkäfig, Nut und Schmierbohrungen im Außenring, kegelige Bohrung 1:12

ULTAGE

Anzeigen



Technische Eigenschaften

d	120 mm
D	260 mm
B	86 mm
d2	156,9 mm
D1	224 mm
rs min	3 mm
Anzahl der Schmierbohrungen	3
b	18 mm
k	8 mm
Referenz der Hülse	H2324
e	0,32
Y1	2,09
Y2	3,11
Y0	2,04
Radiallagerluftklasse	CN
Masse	21,72 kg
Marke	SNR

Produktleistung

Dynamische Tragzahl, C	1.170 kN
Statische Tragzahl, C0	1.280 kN
Ermüdungsgrenzbelastung, Cu	96,2 kN
Nref	2.000 Tr/min
Nlim	2.500 Tr/min
Min Betriebstemperatur, Tmin	-40 °C
Max Betriebstemperatur, Tmax	200 °C
Käfig charakteristische Frequenz, FTF	0,41 Hz
Wälzkörper charakteristische Frequenz, BPFO	5,33 Hz
Außenring charakteristische Frequenz, BPFO	6,58 Hz
Innenring charakteristische Frequenz, BPFI	9,42 Hz

Definitionsempfehlungen der Umgebungsteile

da min	134 mm
da max	2,5 mm
db min	131 mm
Ce min	7 mm
Da max	246 mm
ra max	2,5 mm

Berechnungskoeffizienten

Dynamisch äquivalente Belastung

$$P = X \cdot Fr + Y \cdot Fa$$

Fa / Fr ≤ e		Fa / Fr > e	
X	Y	X	Y
1	Y1	0.67	Y2

Statisch äquivalente Belastung

$$P_0 = X_0 \cdot Fr + Y_0 \cdot Fa$$

X ₀	Y ₀
1	Y0

Werte für e, Y1, Y2 und Y0 sind in obiger Tabelle.