



Technische Daten

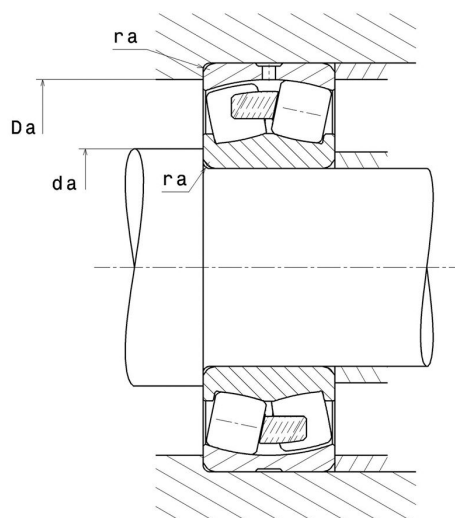
22322.EMW33

Zweireihige Pendelrollenlager

Zweireihiges Pendelrollenlager, Massivkäfig, Nut und Schmierbohrungen im Außenring

ULTAGE

Anzeigen



Technische Eigenschaften

d	110 mm
D	240 mm
B	80 mm
D1	208,1 mm
rs min	3 mm
Anzahl der Schmierbohrungen	3
b	15,6 mm
k	7 mm
Referenz der Hülse	P0
e	0,32
Y1	2,09
Y2	3,11
Y0	2,04
Radiallagerluftklasse	CN
Masse	17,41 kg
Marke	SNR

Produktleistung

Dynamische Tragzahl, C	975 kN
Statische Tragzahl, C0	972 kN
Ermüdungsgrenzbelastung, Cu	84,5 kN
Nref	2.300 Tr/min
Nlim	2.800 Tr/min
Min Betriebstemperatur, Tmin	-40 °C
Max Betriebstemperatur, Tmax	200 °C
Käfig charakteristische Frequenz, FTF	0,4 Hz
Wälzkörper charakteristische Frequenz, BPFO	4,7 Hz
Außenring charakteristische Frequenz, BPFO	5,6 Hz
Innenring charakteristische Frequenz, BPFI	8,4 Hz

Definitionsempfehlungen der Umgebungsteile

da min	124 mm
da max	2,5 mm
Da max	226 mm
ra max	2,5 mm

Berechnungskoeffizienten

Dynamisch äquivalente Belastung

$$P = X.Fr + Y.Fa$$

Fa / Fr ≤ e		Fa / Fr > e	
X	Y	X	Y
1	Y1	0.67	Y2

Statisch äquivalente Belastung

$$Po = X_0.Fr + Y_0.Fa$$

X ₀	Y ₀
1	Y0

Werte für e, Y1, Y2 und Y0 sind in obiger Tabelle.