



Technische Daten

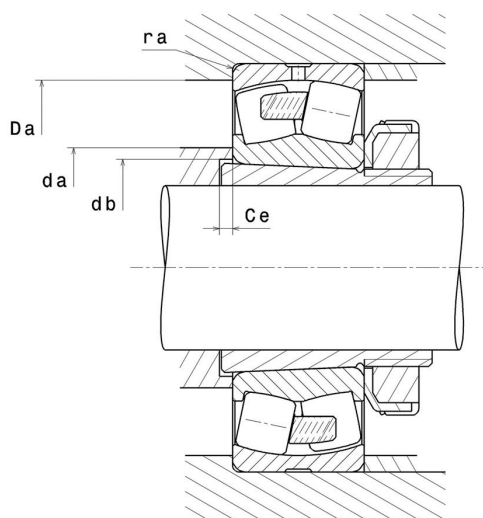
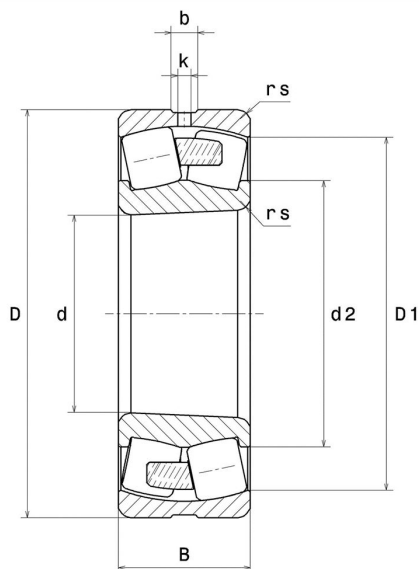
22322.EK.F800

Zweireihige Pendelrollenlager

Zweireihiges Pendelrollenlager, für Anwendungen in Vibrationsmaschinen, Massivkäfig, Nut und Schmierbohrungen im Außenring, kegelige Bohrung 1:12, eingegengte Lagerluft C4

ULTAGE

Anzeigen



Technische Eigenschaften

| | |
|------------------------------------|------------|
| d | 110 mm |
| D | 240 mm |
| B | 80 mm |
| d2 | 138,9 mm |
| D1 | 208,1 mm |
| rs min | 3 mm |
| Anzahl der Schmierbohrungen | 3 |
| b | 15,6 mm |
| k | 7 mm |
| Referenz der Hülse | H2322 |
| e | 0,32 |
| Y1 | 2,09 |
| Y2 | 3,11 |
| Y0 | 2,04 |
| Radiallagerluftklasse | C4 Special |
| Masse | 17,15 kg |
| Marke | SNR |

Produktleistung

| | |
|--|--------------|
| Dynamische Tragzahl, C | 975 kN |
| Statische Tragzahl, C0 | 972 kN |
| Ermüdungsgrenzbelastung, Cu | 84,5 kN |
| Nref | 2.300 Tr/min |
| Nlim | 2.800 Tr/min |
| Min Betriebstemperatur, Tmin | -40 °C |
| Max Betriebstemperatur, Tmax | 200 °C |
| Käfig charakteristische Frequenz, FTF | 0,4 Hz |
| Wälzkörper charakteristische Frequenz, BPFO | 4,7 Hz |
| Außenring charakteristische Frequenz, BPFO | 5,6 Hz |
| Innenring charakteristische Frequenz, BPFI | 8,4 Hz |

Definitionsempfehlungen der Umgebungsteile

| | |
|---------------|--------|
| da min | 124 mm |
| da max | 2,5 mm |
| db min | 121 mm |
| Ce min | 7 mm |
| Da max | 226 mm |
| ra max | 2,5 mm |

Berechnungskoeffizienten

Dynamisch äquivalente Belastung

$$P = X \cdot Fr + Y \cdot Fa$$

| Fa / Fr ≤ e | | Fa / Fr > e | |
|-------------|----|-------------|----|
| X | Y | X | Y |
| 1 | Y1 | 0.67 | Y2 |

Statisch äquivalente Belastung

$$P_0 = X_0 \cdot Fr + Y_0 \cdot Fa$$

| X ₀ | Y ₀ |
|----------------|----------------|
| 1 | Y0 |

Werte für e, Y1, Y2 und Y0 sind in obiger Tabelle.