



Technische Daten

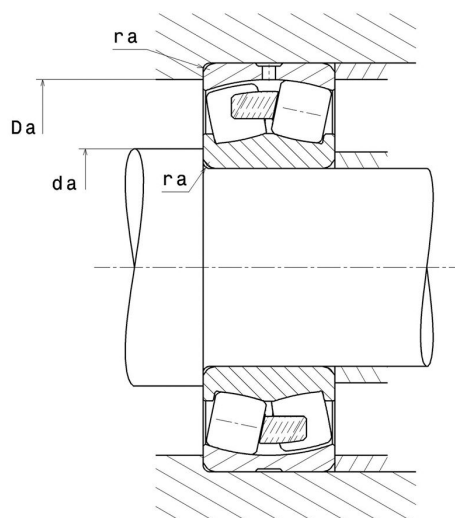
22320.EMW33C3

Zweireihige Pendelrollenlager

Zweireihiges Pendelrollenlager, Massivkufig, Nut und Schmierbohrungen im Auenring

ULTAGE

Anzeigen



Technische Eigenschaften

d	100 mm
D	215 mm
B	73 mm
d2	126,7 mm
D1	186,7 mm
rs min	3 mm
Anzahl der Schmierbohrungen	3
b	13,3 mm
k	6 mm
Referenz der Hulse	P0
e	0,34
Y1	1,98
Y2	2,94
Y0	1,93
Radiallagerluftklasse	C3
Masse	12,78 kg
Marke	SNR

Produktleistung

Dynamische Tragzahl, C	827 kN
Statische Tragzahl, C0	844 kN
Ermüdungsgrenzbelastung, Cu	72,4 kN
Nref	2.600 Tr/min
Nlim	3.100 Tr/min
Min Betriebstemperatur, Tmin	-40 °C
Max Betriebstemperatur, Tmax	200 °C
Käfig charakteristische Frequenz, FTF	0,4 Hz
Wälzkörper charakteristische Frequenz, BPFO	4,96 Hz
Außenring charakteristische Frequenz, BPFO	6,08 Hz
Innenring charakteristische Frequenz, BPFI	8,92 Hz

Definitionsempfehlungen der Umgebungsteile

da min	114 mm
da max	2,5 mm
Da max	201 mm
ra max	2,5 mm

Berechnungskoeffizienten

Dynamisch äquivalente Belastung

$$P = X.Fr + Y.Fa$$

Fa / Fr ≤ e		Fa / Fr > e	
X	Y	X	Y
1	Y1	0.67	Y2

Statisch äquivalente Belastung

$$P_0 = X_0.Fr + Y_0.Fa$$

X ₀	Y ₀
1	Y0

Werte für e, Y1, Y2 und Y0 sind in obiger Tabelle.