



Technische Daten

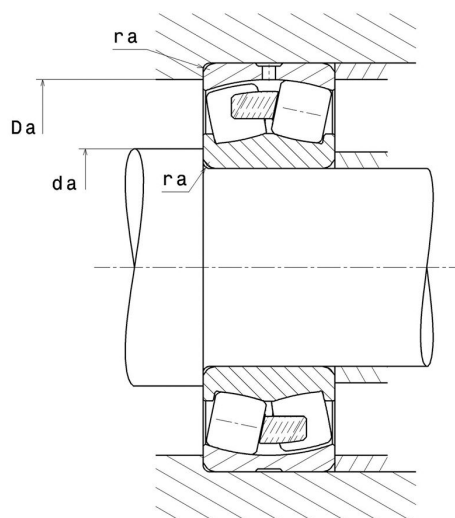
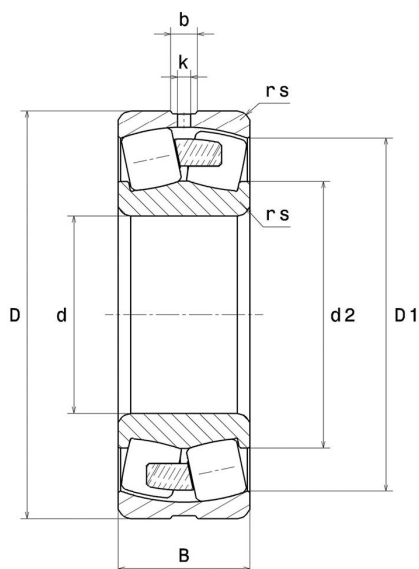
22320.EMW33

Zweireihige Pendelrollenlager

Zweireihiges Pendelrollenlager, Massivkäfig, Nut und Schmierbohrungen im Außenring

ULTAGE

Anzeigen



Technische Eigenschaften

d	100 mm
D	215 mm
B	73 mm
d2	126,7 mm
D1	186,7 mm
rs min	3 mm
Anzahl der Schmierbohrungen	3
b	13,3 mm
k	6 mm
Referenz der Hülse	P0
e	0,34
Y1	1,98
Y2	2,94
Y0	1,93
Radiallagerluftklasse	CN
Masse	12,78 kg
Marke	SNR

Produktleistung

Dynamische Tragzahl, C	827 kN
Statische Tragzahl, C0	844 kN
Ermüdungsgrenzbelastung, Cu	72,4 kN
Nref	2.600 Tr/min
Nlim	3.100 Tr/min
Min Betriebstemperatur, Tmin	-40 °C
Max Betriebstemperatur, Tmax	200 °C
Käfig charakteristische Frequenz, FTF	0,4 Hz
Wälzkörper charakteristische Frequenz, BPFO	4,96 Hz
Außenring charakteristische Frequenz, BPFO	6,08 Hz
Innenring charakteristische Frequenz, BPFI	8,92 Hz

Definitionsempfehlungen der Umgebungsteile

da min	114 mm
da max	2,5 mm
Da max	201 mm
ra max	2,5 mm

Berechnungskoeffizienten

Dynamisch äquivalente Belastung

$$P = X \cdot Fr + Y \cdot Fa$$

Fa / Fr ≤ e		Fa / Fr > e	
X	Y	X	Y
1	Y1	0.67	Y2

Statisch äquivalente Belastung

$$P_0 = X_0 \cdot Fr + Y_0 \cdot Fa$$

X ₀	Y ₀
1	Y0

Werte für e, Y1, Y2 und Y0 sind in obiger Tabelle.