



Technische Daten

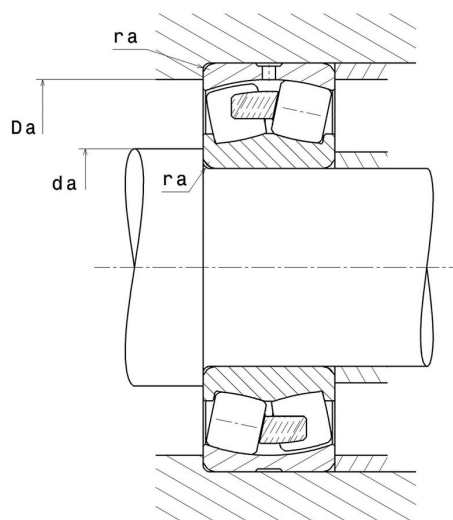
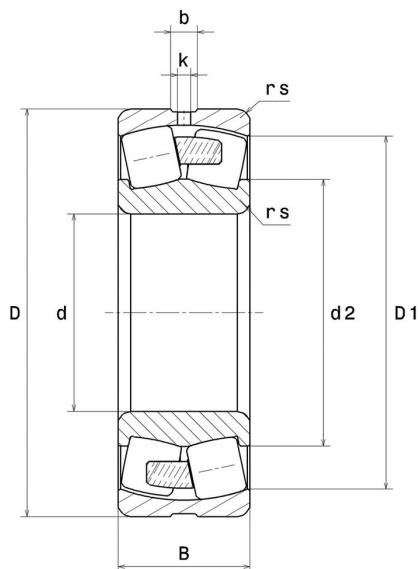
22318.EMW33

Zweireihige Pendelrollenlager

Zweireihiges Pendelrollenlager, Massivkufig, Nut und Schmierbohrungen im Auenring

ULTAGE

Anzeigen



Technische Eigenschaften

d	90 mm
D	190 mm
B	64 mm
d2	110,1 mm
D1	165,1 mm
rs min	3 mm
Anzahl der Schmierbohrungen	3
b	11,6 mm
k	5 mm
Referenz der Hulse	P0
e	0,33
Y1	2,06
Y2	3,07
Y0	2,01
Radiallagerluftklasse	CN
Masse	8,5 kg
Marke	SNR

Produktleistung

Dynamische Tragzahl, C	668 kN
Statische Tragzahl, C0	652 kN
Ermüdungsgrenzbelastung, Cu	58 kN
Nref	3.000 Tr/min
Nlim	3.500 Tr/min
Min Betriebstemperatur, Tmin	-40 °C
Max Betriebstemperatur, Tmax	200 °C
Käfig charakteristische Frequenz, FTF	0,4 Hz
Wälzkörper charakteristische Frequenz, BPFO	4,68 Hz
Außenring charakteristische Frequenz, BPFO	5,6 Hz
Innenring charakteristische Frequenz, BPFI	8,4 Hz

Definitionsempfehlungen der Umgebungsteile

da min	104 mm
da max	2,5 mm
Da max	176 mm
ra max	2,5 mm

Berechnungskoeffizienten

Dynamisch äquivalente Belastung

$$P = X \cdot Fr + Y \cdot Fa$$

Fa / Fr ≤ e		Fa / Fr > e	
X	Y	X	Y
1	Y1	0.67	Y2

Statisch äquivalente Belastung

$$P_0 = X_0 \cdot Fr + Y_0 \cdot Fa$$

X ₀	Y ₀
1	Y0

Werte für e, Y1, Y2 und Y0 sind in obiger Tabelle.