



Technische Daten

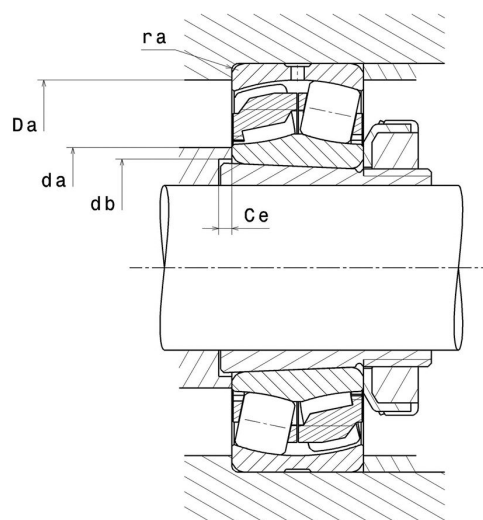
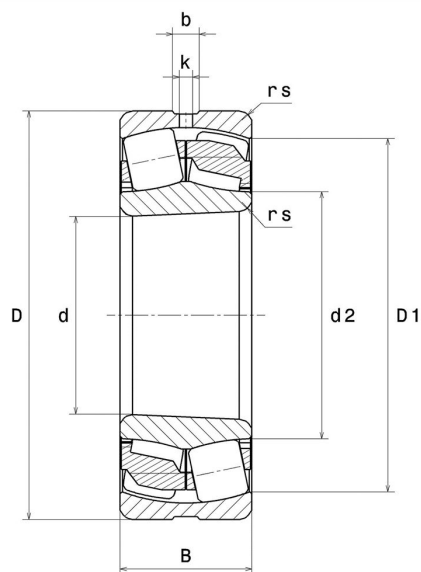
22315.EG15KW33C3

Zweireihige Pendelrollenlager

Zweireihiges Pendelrollenlager, Polyamidkäfig, Nut und Schmierbohrungen im Außenring, kegelige Bohrung 1:12

ULTAGE

Anzeigen



Technische Eigenschaften

| | |
|------------------------------------|----------|
| d | 75 mm |
| D | 160 mm |
| B | 55 mm |
| d2 | 91,9 mm |
| D1 | 138,3 mm |
| rs min | 2,1 mm |
| Anzahl der Schmierbohrungen | 3 |
| b | 10,5 mm |
| k | 5 mm |
| Referenz der Hülse | H2315 |
| e | 0,34 |
| Y1 | 2 |
| Y2 | 2,98 |
| Y0 | 1,96 |
| Radiallagerluftklasse | C3 |
| Masse | 4,92 kg |
| Marke | SNR |

Produktleistung

| | |
|----------------------------------------------------|--------------|
| Dynamische Tragzahl, C | 491 kN |
| Statische Tragzahl, C0 | 467 kN |
| Ermüdungsgrenzbelastung, Cu | 43,3 kN |
| Nref | 3.600 Tr/min |
| Nlim | 4.200 Tr/min |
| Min Betriebstemperatur, Tmin | -20 °C |
| Max Betriebstemperatur, Tmax | 120 °C |
| Käfig charakteristische Frequenz, FTF | 0,4 Hz |
| Wälzkörper charakteristische Frequenz, BPFO | 4,65 Hz |
| Außenring charakteristische Frequenz, BPFO | 5,59 Hz |
| Innenring charakteristische Frequenz, BPFI | 8,41 Hz |

Definitionsempfehlungen der Umgebungsteile

| | |
|---------------|--------|
| da min | 87 mm |
| da max | 2 mm |
| db min | 82 mm |
| Ce min | 6 mm |
| Da max | 148 mm |
| ra max | 2 mm |

Berechnungskoeffizienten

Dynamisch äquivalente Belastung

$$P = X \cdot Fr + Y \cdot Fa$$

| Fa / Fr ≤ e | | Fa / Fr > e | |
|-------------|----|-------------|----|
| X | Y | X | Y |
| 1 | Y1 | 0.67 | Y2 |

Statisch äquivalente Belastung

$$P_0 = X_0 \cdot Fr + Y_0 \cdot Fa$$

| X ₀ | Y ₀ |
|----------------|----------------|
| 1 | Y0 |

Werte für e, Y1, Y2 und Y0 sind in obiger Tabelle.