



Technische Daten

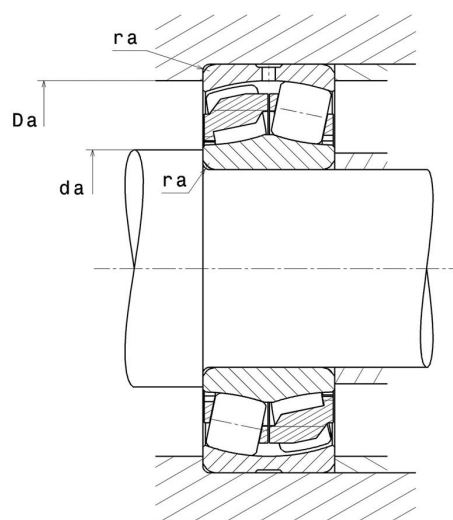
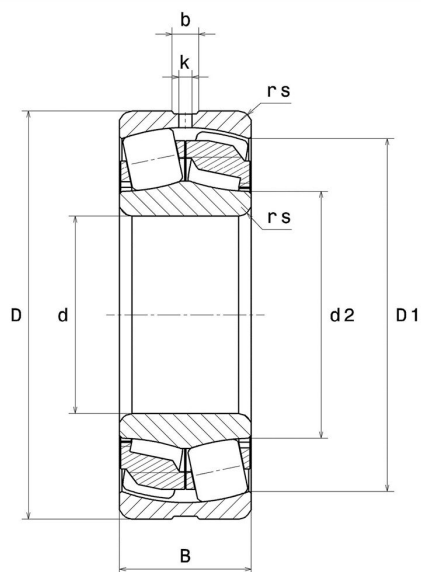
22313.EG15W33

Zweireihige Pendelrollenlager

Zweireihiges Pendelrollenlager, Polyamidkäfig, Nut und Schmieröffnungen auf Außenring

ULTAGE

Anzeigen



Technische Eigenschaften

d	65 mm
D	140 mm
B	48 mm
d2	81,3 mm
D1	121,2 mm
rs min	2,1 mm
Anzahl der Schmierbohrungen	3
b	9,2 mm
k	4 mm
Referenz der Hülse	P0
e	0,33
Y1	2,06
Y2	3,06
Y0	2,01
Radiallagerluftklasse	CN
Masse	3,39 kg
Marke	SNR

Produktleistung

Dynamische Tragzahl, C	369 kN
Statische Tragzahl, C0	343 kN
Ermüdungsgrenzbelastung, Cu	33,9 kN
Nref	4.000 Tr/min
Nlim	4.800 Tr/min
Min Betriebstemperatur, Tmin	-20 °C
Max Betriebstemperatur, Tmax	120 °C
Käfig charakteristische Frequenz, FTF	0,4 Hz
Wälzkörper charakteristische Frequenz, BPFO	4,75 Hz
Außenring charakteristische Frequenz, BPFO	5,62 Hz
Innenring charakteristische Frequenz, BPFI	8,38 Hz

Definitionsempfehlungen der Umgebungsteile

da min	77 mm
da max	2 mm
Da max	128 mm
ra max	2 mm

Berechnungskoeffizienten

Dynamisch äquivalente Belastung

$$P = X.Fr + Y.Fa$$

Fa / Fr ≤ e		Fa / Fr > e	
X	Y	X	Y
1	Y1	0.67	Y2

Statisch äquivalente Belastung

$$P_0 = X_0.Fr + Y_0.Fa$$

X ₀	Y ₀
1	Y0

Werte für e, Y1, Y2 und Y0 sind in obiger Tabelle.