



Technische Daten

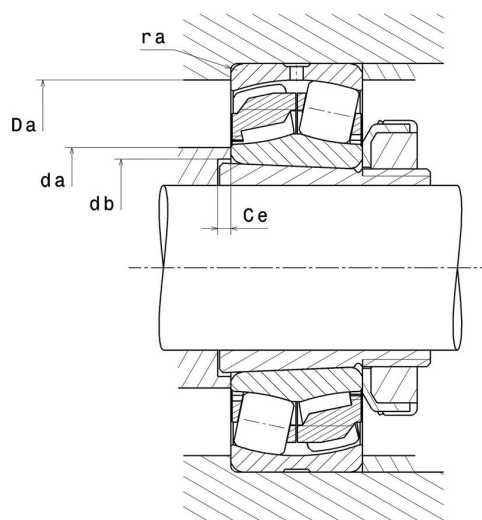
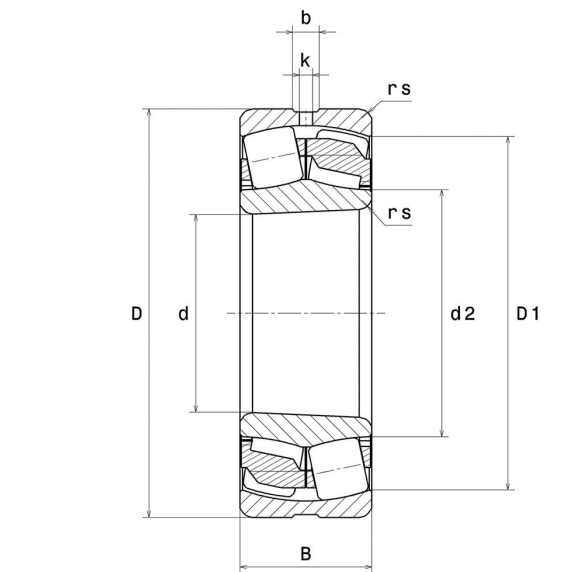
22312EG15KW33

Zweireihige Pendelrollenlager

Zweireihiges Pendelrollenlager, Polyamidkäfig, Nut und Schmierbohrungen im Außenring, kegelige Bohrung 1:12

ULTAGE

Anzeigen



Technische Eigenschaften

d	60 mm
D	130 mm
B	46 mm
d2	75,3 mm
D1	111,9 mm
rs min	2,1 mm
Anzahl der Schmierbohrungen	3
b	8,7 mm
k	4 mm
Referenz der Hülse	H2312
e	0,35
Y1	1,95
Y2	2,9
Y0	1,91
Radiallagerluftklasse	CN
Masse	2,7 kg
Marke	SNR

Produktleistung

Dynamische Tragzahl, C	340 kN
Statische Tragzahl, C0	319 kN
Ermüdungsgrenzbelastung, Cu	29,6 kN
Nref	4.300 Tr/min
Nlim	5.100 Tr/min
Min Betriebstemperatur, Tmin	-20 °C
Max Betriebstemperatur, Tmax	120 °C
Käfig charakteristische Frequenz, FTF	0,4 Hz
Wälzkörper charakteristische Frequenz, BPFO	4,77 Hz
Außenring charakteristische Frequenz, BPFO	5,62 Hz
Innenring charakteristische Frequenz, BPFI	8,38 Hz

Definitionsempfehlungen der Umgebungsteile

da min	72 mm
da max	2 mm
db min	66 mm
Ce min	6 mm
Da max	118 mm
ra max	2 mm

Berechnungskoeffizienten

Dynamisch äquivalente Belastung

$$P = X \cdot Fr + Y \cdot Fa$$

Fa / Fr ≤ e		Fa / Fr > e	
X	Y	X	Y
1	Y1	0.67	Y2

Statisch äquivalente Belastung

$$P_0 = X_0 \cdot Fr + Y_0 \cdot Fa$$

X ₀	Y ₀
1	Y0

Werte für e, Y1, Y2 und Y0 sind in obiger Tabelle.