



Technische Daten

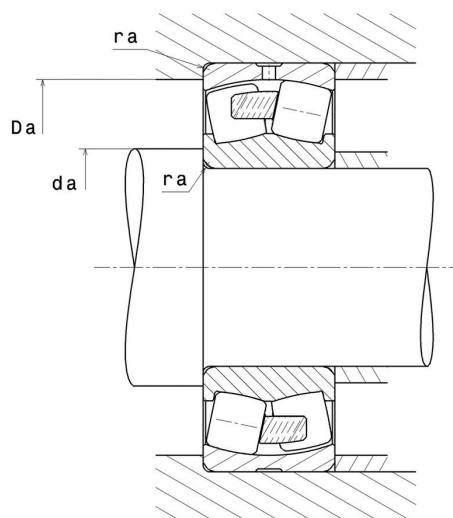
22312.E.F800

Zweireihige Pendelrollenlager

Zweireihiges Pendelrollenlager, für Anwendungen in Vibrationsmaschinen, Massivkäfig, Nut und Schmierbohrungen im Außenring, eingeeigte Lagerluft C4

ULTAGE

Anzeigen



Technische Eigenschaften

d	60 mm
D	130 mm
B	46 mm
d2	75,3 mm
D1	111,9 mm
rs min	2,1 mm
Anzahl der Schmierbohrungen	3
b	8,7 mm
k	4 mm
Referenz der Hülse	P0spé
e	0,35
Y1	1,95
Y2	2,9
Y0	1,91
Radiallagerluftklasse	C4 Special
Masse	2,89 kg
Marke	SNR

Produktleistung

Dynamische Tragzahl, C	340 kN
Statische Tragzahl, C0	319 kN
Ermüdungsgrenzbelastung, Cu	29,6 kN
Nref	4.300 Tr/min
Nlim	5.100 Tr/min
Min Betriebstemperatur, Tmin	-40 °C
Max Betriebstemperatur, Tmax	200 °C
Käfig charakteristische Frequenz, FTF	0,4 Hz
Wälzkörper charakteristische Frequenz, BPFO	4,77 Hz
Außenring charakteristische Frequenz, BPFO	5,62 Hz
Innenring charakteristische Frequenz, BPFI	8,38 Hz

Definitionsempfehlungen der Umgebungsteile

da min	72 mm
da max	2 mm
Da max	118 mm
ra max	2 mm

Berechnungskoeffizienten

Dynamisch äquivalente Belastung

$$P = X.Fr + Y.Fa$$

Fa / Fr ≤ e		Fa / Fr > e	
X	Y	X	Y
1	Y1	0.67	Y2

Statisch äquivalente Belastung

$$P_0 = X_0.Fr + Y_0.Fa$$

X ₀	Y ₀
1	Y0

Werte für e, Y1, Y2 und Y0 sind in obiger Tabelle.