



Technische Daten

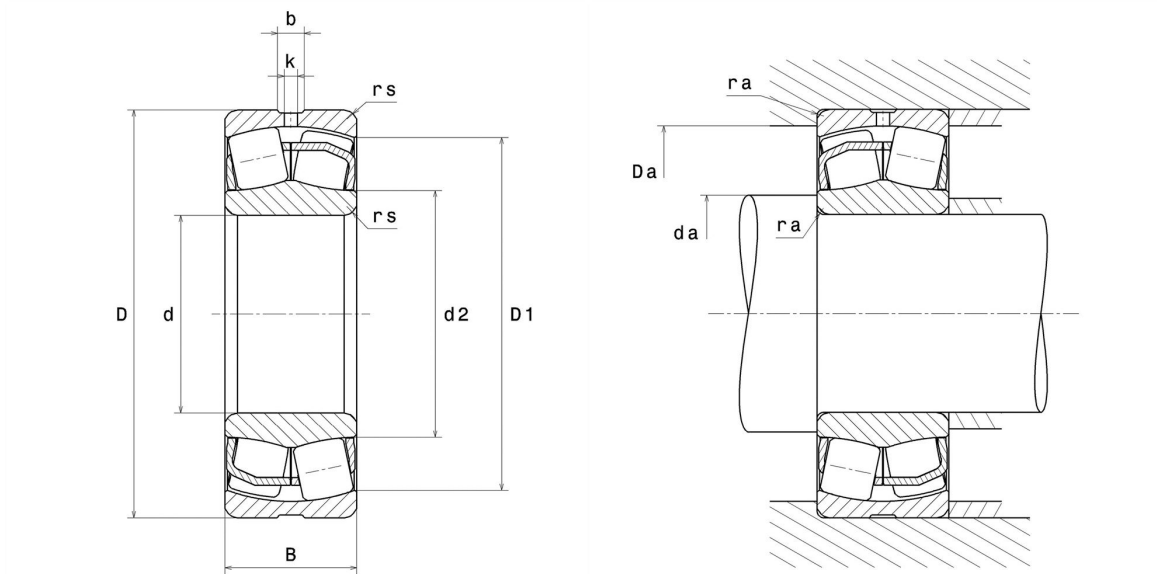
22312.EAW33C4

Zweireihige Pendelrollenlager

Zweireihiges Pendelrollenlager, Stahlblechkäfig, Nut und Schmierbohrungen im Außenring

ULTAGE

Anzeigen



Technische Eigenschaften

d	60 mm
D	130 mm
B	46 mm
d2	75,3 mm
D1	111,9 mm
rs min	2,1 mm
Anzahl der Schmierbohrungen	3
b	8,7 mm
k	4 mm
Referenz der Hülse	P0
e	0,35
Y1	1,95
Y2	2,9
Y0	1,91
Radiallagerluftklasse	C4
Masse	2,8 kg
Marke	SNR

Produktleistung

Dynamische Tragzahl, C	340 kN
Statische Tragzahl, C0	319 kN
Ermüdungsgrenzbelastung, Cu	29,6 kN
Nref	4.300 Tr/min
Nlim	5.100 Tr/min
Min Betriebstemperatur, Tmin	-40 °C
Max Betriebstemperatur, Tmax	200 °C
Käfig charakteristische Frequenz, FTF	0,4 Hz
Wälzkörper charakteristische Frequenz, BPFO	4,77 Hz
Außenring charakteristische Frequenz, BPFO	5,62 Hz
Innenring charakteristische Frequenz, BPFI	8,38 Hz

Definitionsempfehlungen der Umgebungsteile

da min	72 mm
da max	2 mm
Da max	118 mm
ra max	2 mm

Berechnungskoeffizienten

Dynamisch äquivalente Belastung

$$P = X.Fr + Y.Fa$$

Fa / Fr ≤ e		Fa / Fr > e	
X	Y	X	Y
1	Y1	0.67	Y2

Statisch äquivalente Belastung

$$P_0 = X_0.Fr + Y_0.Fa$$

X ₀	Y ₀
1	Y0

Werte für e, Y1, Y2 und Y0 sind in obiger Tabelle.