



Technische Daten

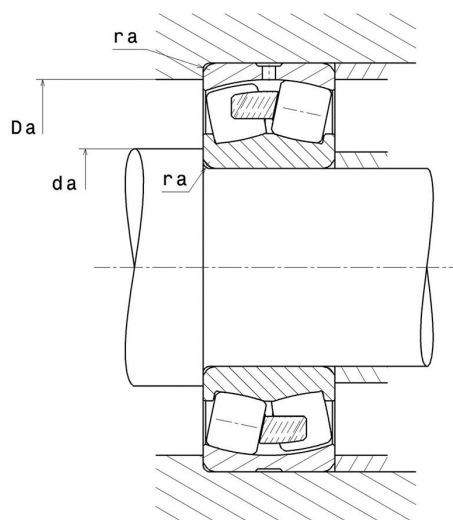
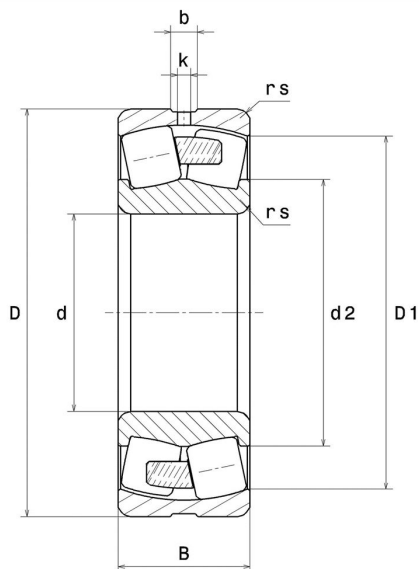
22311.EMW33C3

Zweireihige Pendelrollenlager

Zweireihiges Pendelrollenlager, Massivkäfig, Nut und Schmierbohrungen im Außenring

ULTAGE

Anzeigen



Technische Eigenschaften

d	55 mm
D	120 mm
B	43 mm
d2	68,7 mm
D1	102,9 mm
rs min	2 mm
Anzahl der Schmierbohrungen	3
b	7,8 mm
k	3,5 mm
Referenz der Hülse	P0
e	0,36
Y1	1,87
Y2	2,79
Y0	1,83
Radiallagerluftklasse	C3
Masse	2,34 kg
Marke	SNR

Produktleistung

Dynamische Tragzahl, C	296 kN
Statische Tragzahl, C0	274 kN
Ermüdungsgrenzbelastung, Cu	25,4 kN
Nref	4.600 Tr/min
Nlim	5.600 Tr/min
Min Betriebstemperatur, Tmin	-40 °C
Max Betriebstemperatur, Tmax	200 °C
Käfig charakteristische Frequenz, FTF	0,4 Hz
Wälzkörper charakteristische Frequenz, BPFO	4,7 Hz
Außenring charakteristische Frequenz, BPFO	5,61 Hz
Innenring charakteristische Frequenz, BPFI	8,39 Hz

Definitionsempfehlungen der Umgebungsteile

da min	66 mm
da max	2 mm
Da max	109 mm
ra max	2 mm

Berechnungskoeffizienten

Dynamisch äquivalente Belastung

$$P = X \cdot Fr + Y \cdot Fa$$

Fa / Fr ≤ e		Fa / Fr > e	
X	Y	X	Y
1	Y1	0.67	Y2

Statisch äquivalente Belastung

$$P_0 = X_0 \cdot Fr + Y_0 \cdot Fa$$

X ₀	Y ₀
1	Y0

Werte für e, Y1, Y2 und Y0 sind in obiger Tabelle.