



## Technische Daten

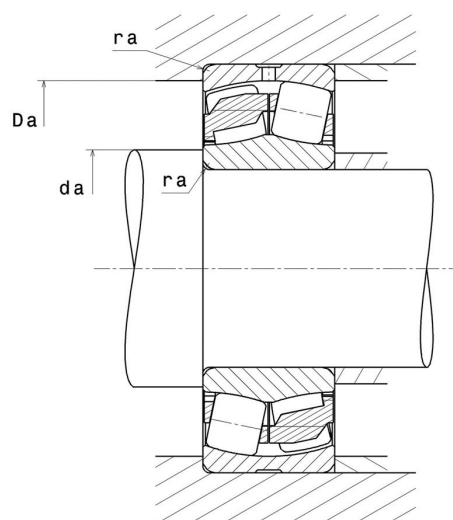
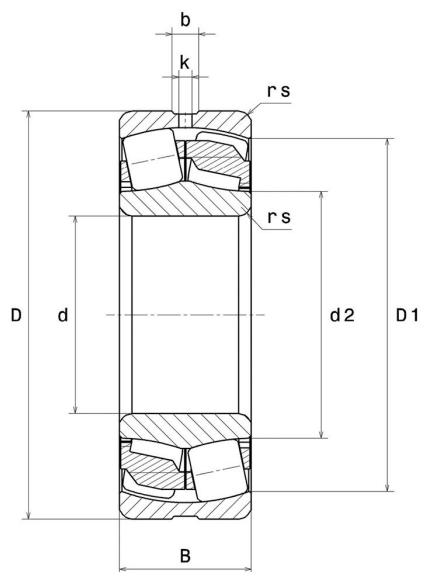
# 22311.EG15W33C3

Zweireihige Pendelrollenlager

Zweireihiges Pendelrollenlager, Polyamidkäfig, Nut und Schmieröffnungen auf Außenring

# ULTAGE

## Anzeigen



## Technische Eigenschaften

<b>d</b>	55 mm
<b>D</b>	120 mm
<b>B</b>	43 mm
<b>d2</b>	68,7 mm
<b>D1</b>	102,9 mm
<b>rs min</b>	2 mm
<b>Anzahl der Schmierbohrungen</b>	3
<b>b</b>	7,8 mm
<b>k</b>	3,5 mm
<b>Referenz der Hülse</b>	P0
<b>e</b>	0,36
<b>Y1</b>	1,87
<b>Y2</b>	2,79
<b>Y0</b>	1,83
<b>Radiallagerluftklasse</b>	C3
<b>Masse</b>	2,27 kg
<b>Marke</b>	SNR

## Produktleistung

<b>Dynamische Tragzahl, C</b>	296 kN
<b>Statische Tragzahl, C0</b>	274 kN
<b>Ermüdungsgrenzbelastung, Cu</b>	25,4 kN
<b>Nref</b>	4.600 Tr/min
<b>Nlim</b>	5.600 Tr/min
<b>Min Betriebstemperatur, Tmin</b>	-20 °C
<b>Max Betriebstemperatur, Tmax</b>	120 °C
<b>Käfig charakteristische Frequenz, FTF</b>	0,4 Hz
<b>Wälzkörper charakteristische Frequenz, BPFO</b>	4,7 Hz
<b>Außenring charakteristische Frequenz, BPFO</b>	5,61 Hz
<b>Innenring charakteristische Frequenz, BPFI</b>	8,39 Hz

## Definitionsempfehlungen der Umgebungsteile

<b>da min</b>	66 mm
<b>da max</b>	2 mm
<b>Da max</b>	109 mm
<b>ra max</b>	2 mm

## Berechnungskoeffizienten

### Dynamisch äquivalente Belastung

$$P = X \cdot Fr + Y \cdot Fa$$

Fa / Fr ≤ e		Fa / Fr > e	
X	Y	X	Y
1	Y1	0.67	Y2

### Statisch äquivalente Belastung

$$P_0 = X_0 \cdot Fr + Y_0 \cdot Fa$$

X <sub>0</sub>	Y <sub>0</sub>
1	Y0

Werte für e, Y1, Y2 und Y0 sind in obiger Tabelle.