



Technische Daten

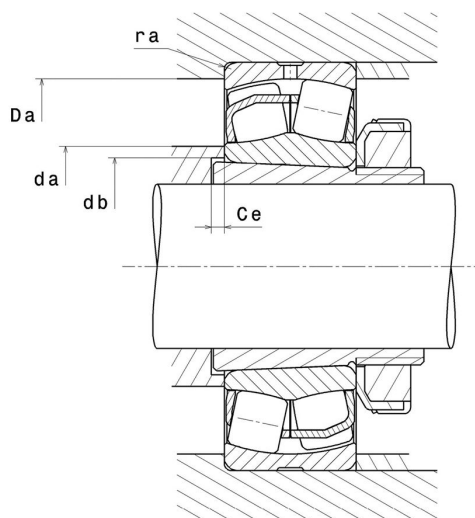
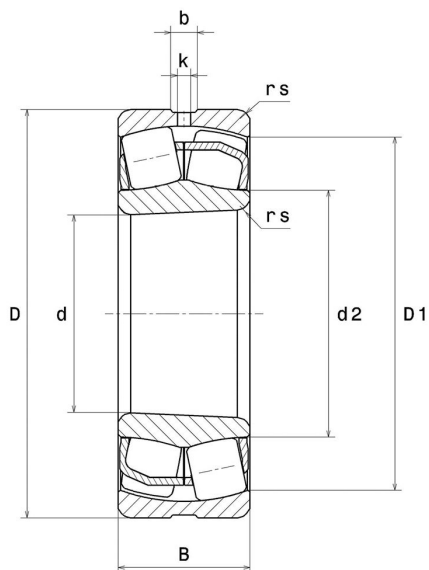
22311.EAKW33

Zweireihige Pendelrollenlager

Zweireihiges Pendelrollenlager, Stahlblechkäfig, Nut und Schmierbohrungen im Außenring, kegelige Bohrung 1:12

ULTAGE

Anzeigen



Technische Eigenschaften

d	55 mm
D	120 mm
B	43 mm
d2	68,7 mm
D1	102,9 mm
rs min	2 mm
Anzahl der Schmierbohrungen	3
b	7,8 mm
k	3,5 mm
Referenz der Hülse	H2311
e	0,36
Y1	1,87
Y2	2,79
Y0	1,83
Radiallagerluftklasse	CN
Masse	2,27 kg
Marke	SNR

Produktleistung

Dynamische Tragzahl, C	296 kN
Statische Tragzahl, C0	274 kN
Ermüdungsgrenzbelastung, Cu	25,4 kN
Nref	4.600 Tr/min
Nlim	5.600 Tr/min
Min Betriebstemperatur, Tmin	-40 °C
Max Betriebstemperatur, Tmax	200 °C
Käfig charakteristische Frequenz, FTF	0,4 Hz
Wälzkörper charakteristische Frequenz, BPFO	4,7 Hz
Außenring charakteristische Frequenz, BPFO	5,61 Hz
Innenring charakteristische Frequenz, BPFI	8,39 Hz

Definitionsempfehlungen der Umgebungsteile

da min	66 mm
da max	2 mm
db min	61 mm
Ce min	6 mm
Da max	109 mm
ra max	2 mm

Berechnungskoeffizienten

Dynamisch äquivalente Belastung

$$P = X \cdot Fr + Y \cdot Fa$$

Fa / Fr ≤ e		Fa / Fr > e	
X	Y	X	Y
1	Y1	0.67	Y2

Statisch äquivalente Belastung

$$P_0 = X_0 \cdot Fr + Y_0 \cdot Fa$$

X ₀	Y ₀
1	Y0

Werte für e, Y1, Y2 und Y0 sind in obiger Tabelle.