



Technische Daten

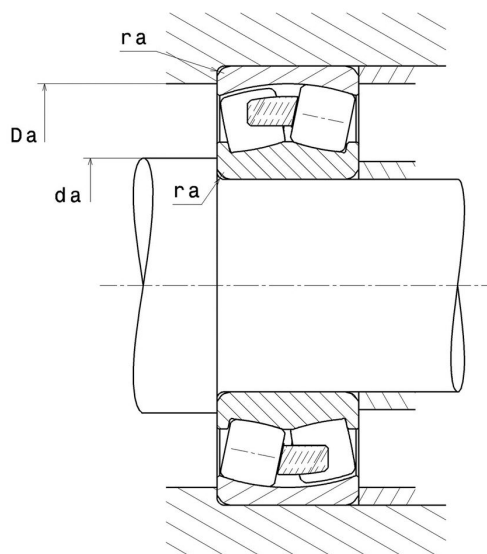
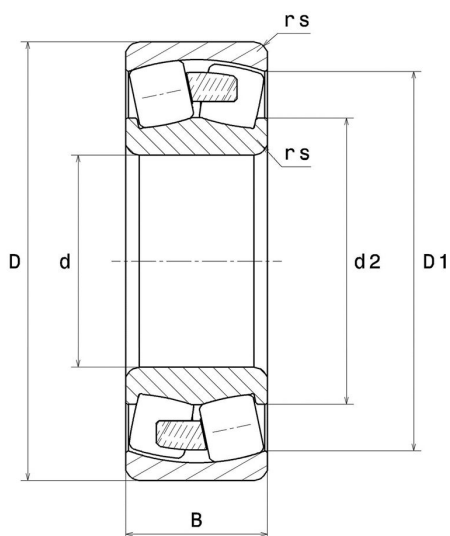
22309.E.M

Zweireihige Pendelrollenlager

Zweireihiges Pendelrollenlager,
Massivkufig

ULTAGE

Anzeigen



Technische Eigenschaften

d	45 mm
D	100 mm
B	36 mm
d2	58 mm
D1	85,8 mm
rs min	1,5 mm
Anzahl der Schmierbohrungen	0
b	2 mm
k	0 mm
Referenz der Hulse	P0
e	0,36
Y1	1,9
Y2	2,83
Y0	1,86
Radiallagerluftklasse	CN
Masse	1,4 kg
Marke	SNR

Produktleistung

Dynamische Tragzahl, C	206 kN
Statische Tragzahl, C0	187 kN
Ermüdungsgrenzbelastung, Cu	17,2 kN
Nref	5.300 Tr/min
Nlim	6.700 Tr/min
Min Betriebstemperatur, Tmin	-40 °C
Max Betriebstemperatur, Tmax	200 °C
Käfig charakteristische Frequenz, FTF	0,4 Hz
Wälzkörper charakteristische Frequenz, BPFO	4,85 Hz
Außenring charakteristische Frequenz, BPFO	5,65 Hz
Innenring charakteristische Frequenz, BPFI	8,35 Hz

Definitionsempfehlungen der Umgebungsteile

da min	54 mm
da max	1,5 mm
Da max	91 mm
ra max	1,5 mm

Berechnungskoeffizienten

Dynamisch äquivalente Belastung

$$P = X.Fr + Y.Fa$$

Fa / Fr ≤ e		Fa / Fr > e	
X	Y	X	Y
1	Y1	0.67	Y2

Statisch äquivalente Belastung

$$P_0 = X_0.Fr + Y_0.Fa$$

X ₀	Y ₀
1	Y0

Werte für e, Y1, Y2 und Y0 sind in obiger Tabelle.