



Technische Daten

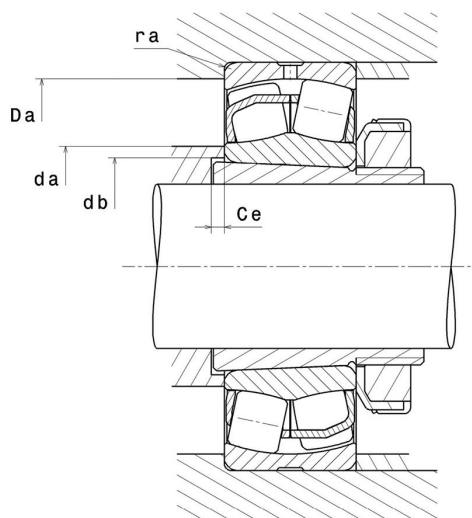
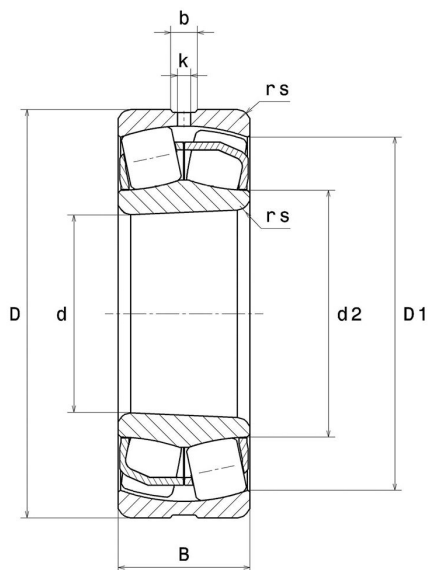
22308.EAKW33

Zweireihige Pendelrollenlager

Zweireihiges Pendelrollenlager, Stahlblechkäfig, Nut und Schmierbohrungen im Außenring, kegelige Bohrung 1:12

ULTAGE

Anzeigen



Technische Eigenschaften

d	40 mm
D	90 mm
B	33 mm
d2	52,5 mm
D1	77 mm
rs min	1,5 mm
Anzahl der Schmierbohrungen	3
b	5,9 mm
k	3 mm
Referenz der Hülse	H2308
e	0,36
Y1	1,87
Y2	2,79
Y0	1,83
Radiallagerluftklasse	CN
Masse	1 kg
Marke	SNR

Produktleistung

Dynamische Tragzahl, C	169 kN
Statische Tragzahl, C0	152 kN
Ermüdungsgrenzbelastung, Cu	13,7 kN
Nref	5.800 Tr/min
Nlim	7.400 Tr/min
Min Betriebstemperatur, Tmin	-40 °C
Max Betriebstemperatur, Tmax	200 °C
Käfig charakteristische Frequenz, FTF	0,4 Hz
Wälzkörper charakteristische Frequenz, BPFO	4,94 Hz
Außenring charakteristische Frequenz, BPFO	5,67 Hz
Innenring charakteristische Frequenz, BPFI	8,33 Hz

Definitionsempfehlungen der Umgebungsteile

da min	49 mm
da max	1,5 mm
db min	45 mm
Ce min	5 mm
Da max	81 mm
ra max	1,5 mm

Berechnungskoeffizienten

Dynamisch äquivalente Belastung

$$P = X \cdot Fr + Y \cdot Fa$$

Fa / Fr ≤ e		Fa / Fr > e	
X	Y	X	Y
1	Y1	0.67	Y2

Statisch äquivalente Belastung

$$P_0 = X_0 \cdot Fr + Y_0 \cdot Fa$$

X ₀	Y ₀
1	Y0

Werte für e, Y1, Y2 und Y0 sind in obiger Tabelle.