



Technische Daten

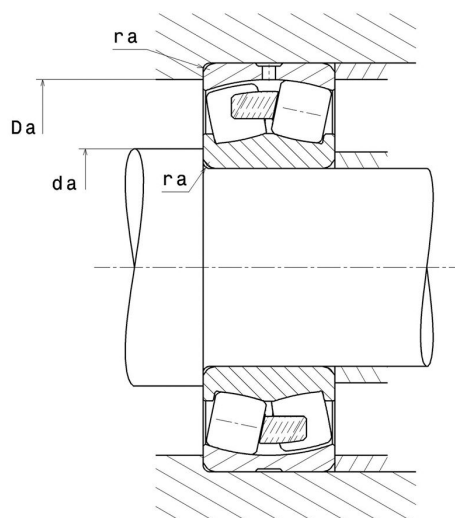
22236.EMW33

Zweireihige Pendelrollenlager

Zweireihiges Pendelrollenlager, Massivkäfig, Nut und Schmierbohrungen im Außenring

ULTAGE

Anzeigen



Technische Eigenschaften

d	180 mm
D	320 mm
B	86 mm
D1	286,8 mm
rs min	4 mm
Anzahl der Schmierbohrungen	3 ou 8
b	18 mm
k	8 mm
Referenz der Hülse	P0
e	0,25
Y1	2,74
Y2	4,08
Y0	2,68
Radiallagerluftklasse	CN
Masse	28,94 kg
Marke	SNR

Produktleistung

Dynamische Tragzahl, C	1.450 kN
Statische Tragzahl, C0	1.660 kN
Ermüdungsgrenzbelastung, Cu	144 kN
Nref	1.800 Tr/min
Nlim	2.600 Tr/min
Min Betriebstemperatur, Tmin	-40 °C
Max Betriebstemperatur, Tmax	200 °C
Käfig charakteristische Frequenz, FTF	0,42 Hz
Wälzkörper charakteristische Frequenz, BPFO	6,11 Hz
Außenring charakteristische Frequenz, BPFO	7,58 Hz
Innenring charakteristische Frequenz, BPFI	10,42 Hz

Definitionsempfehlungen der Umgebungsteile

da min	197 mm
da max	3 mm
Da max	303 mm
ra max	3 mm

Berechnungskoeffizienten

Dynamisch äquivalente Belastung

$$P = X.Fr + Y.Fa$$

Fa / Fr ≤ e		Fa / Fr > e	
X	Y	X	Y
1	Y1	0.67	Y2

Statisch äquivalente Belastung

$$Po = X_0.Fr + Y_0.Fa$$

X ₀	Y ₀
1	Y ₀

Werte für e, Y1, Y2 und Y0 sind in obiger Tabelle.