



Technische Daten

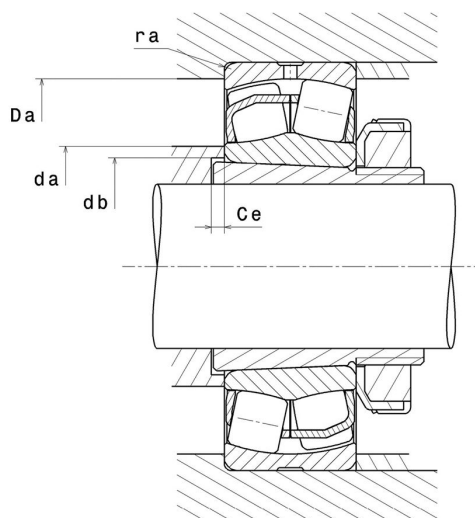
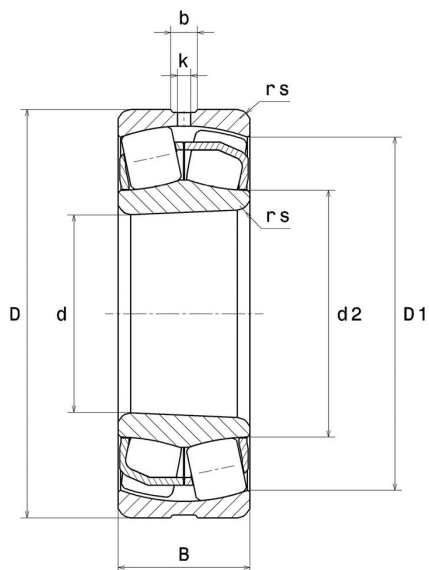
22232.EAKW33C3

Zweireihige Pendelrollenlager

Zweireihiges Pendelrollenlager, Stahlblechkäfig, Nut und Schmierbohrungen im Außenring, kegelige Bohrung 1:12

ULTAGE

Anzeigen



Technische Eigenschaften

d	160 mm
D	290 mm
B	80 mm
d2	190 mm
D1	258,7 mm
rs min	3 mm
Anzahl der Schmierbohrungen	3
b	16,9 mm
k	8 mm
Referenz der Hülse	H3132
e	0,25
Y1	2,69
Y2	4
Y0	2,63
Radiallagerluftklasse	C3
Masse	22,8 kg
Marke	SNR

Produktleistung

Dynamische Tragzahl, C	1.220 kN
Statische Tragzahl, C0	1.390 kN
Ermüdungsgrenzbelastung, Cu	120 kN
Nref	2.000 Tr/min
Nlim	2.800 Tr/min
Min Betriebstemperatur, Tmin	-40 °C
Max Betriebstemperatur, Tmax	200 °C
Käfig charakteristische Frequenz, FTF	0,42 Hz
Wälzkörper charakteristische Frequenz, BPFO	6,17 Hz
Außenring charakteristische Frequenz, BPFO	7,6 Hz
Innenring charakteristische Frequenz, BPFI	10,4 Hz

Definitionsempfehlungen der Umgebungsteile

da min	174 mm
da max	2,5 mm
db min	170 mm
Ce min	14 mm
Da max	276 mm
ra max	2,5 mm

Berechnungskoeffizienten

Dynamisch äquivalente Belastung

$$P = X \cdot Fr + Y \cdot Fa$$

Fa / Fr ≤ e		Fa / Fr > e	
X	Y	X	Y
1	Y1	0.67	Y2

Statisch äquivalente Belastung

$$P_0 = X_0 \cdot Fr + Y_0 \cdot Fa$$

X ₀	Y ₀
1	Y0

Werte für e, Y1, Y2 und Y0 sind in obiger Tabelle.