



Technische Daten

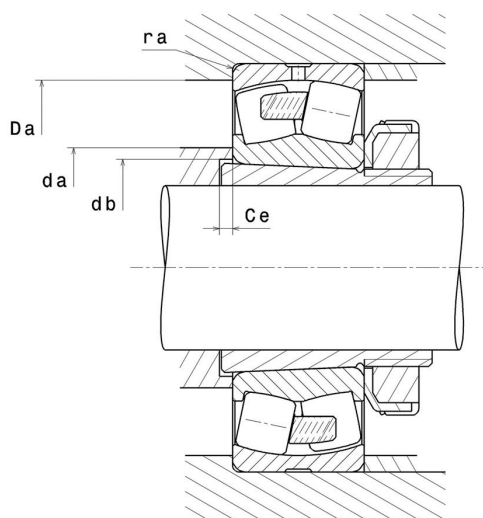
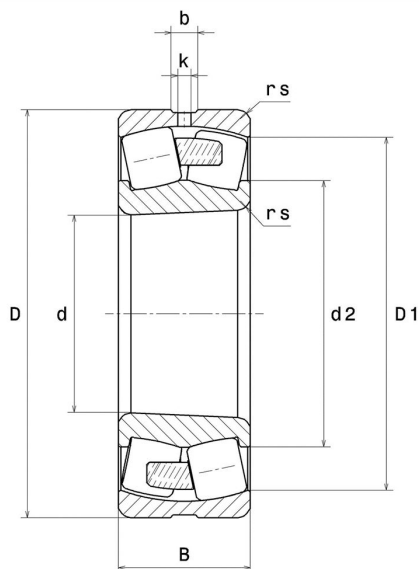
22230.EMKW33C3

Zweireihige Pendelrollenlager

Zweireihiges Pendelrollenlager, Massivkäfig, Nut und Schmierbohrungen im Außenring, kegelige Bohrung 1:12

ULTAGE

Anzeigen



Technische Eigenschaften

d	150 mm
D	270 mm
B	73 mm
D1	241,1 mm
rs min	3 mm
Anzahl der Schmierbohrungen	3
b	15,3 mm
k	7 mm
Referenz der Hülse	H3130
e	0,25
Y1	2,74
Y2	4,08
Y0	2,68
Radiallagerluftklasse	C3
Masse	17,79 kg
Marke	SNR

Produktleistung

Dynamische Tragzahl, C	1.080 kN
Statische Tragzahl, C0	1.220 kN
Ermüdungsgrenzbelastung, Cu	106 kN
Nref	2.200 Tr/min
Nlim	3.000 Tr/min
Min Betriebstemperatur, Tmin	-40 °C
Max Betriebstemperatur, Tmax	200 °C
Käfig charakteristische Frequenz, FTF	0,42 Hz
Wälzkörper charakteristische Frequenz, BPFO	6,18 Hz
Außenring charakteristische Frequenz, BPFO	7,6 Hz
Innenring charakteristische Frequenz, BPFI	10,4 Hz

Definitionsempfehlungen der Umgebungsteile

da min	164 mm
da max	2,5 mm
db min	160 mm
Ce min	15 mm
Da max	256 mm
ra max	2,5 mm

Berechnungskoeffizienten

Dynamisch äquivalente Belastung

$$P = X.Fr + Y.Fa$$

Fa / Fr ≤ e		Fa / Fr > e	
X	Y	X	Y
1	Y1	0.67	Y2

Statisch äquivalente Belastung

$$Po = X0.Fr + Y0.Fa$$

X0	Y0
1	Y0

Werte für e, Y1, Y2 und Y0 sind in obiger Tabelle.