



Technische Daten

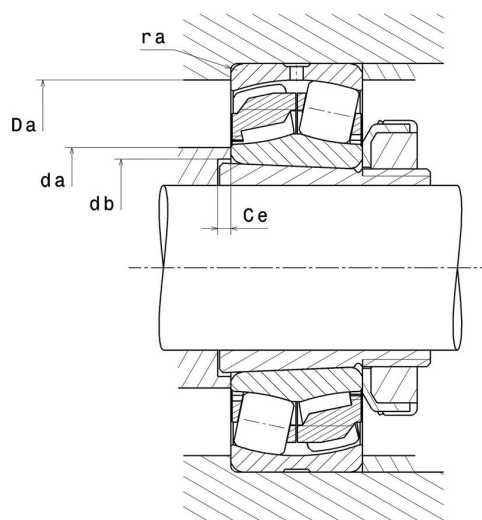
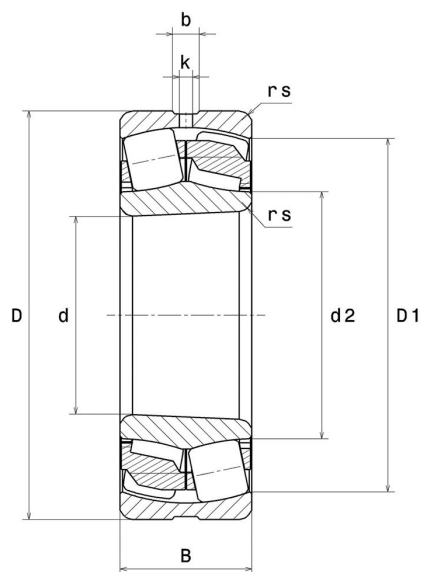
22218.EG15KW33C3

Zweireihige Pendelrollenlager

Zweireihiges Pendelrollenlager, Polyamidkäfig, Nut und Schmierbohrungen im Außenring, kegelige Bohrung 1:12

ULTAGE

Anzeigen



Technische Eigenschaften

d	90 mm
D	160 mm
B	40 mm
d2	105,3 mm
D1	143,2 mm
rs min	2 mm
Anzahl der Schmierbohrungen	3
b	10,2 mm
k	4,5 mm
Referenz der Hülse	H318
e	0,23
Y1	2,9
Y2	4,31
Y0	2,83
Radiallagerluftklasse	C3
Masse	3,28 kg
Marke	SNR

Produktleistung

Dynamische Tragzahl, C	384 kN
Statische Tragzahl, C0	398 kN
Ermüdungsgrenzbelastung, Cu	43,1 kN
Nref	3.900 Tr/min
Nlim	5.100 Tr/min
Min Betriebstemperatur, Tmin	-20 °C
Max Betriebstemperatur, Tmax	120 °C
Käfig charakteristische Frequenz, FTF	0,42 Hz
Wälzkörper charakteristische Frequenz, BPFO	6,24 Hz
Außenring charakteristische Frequenz, BPFO	7,61 Hz
Innenring charakteristische Frequenz, BPFI	10,39 Hz

Definitionsempfehlungen der Umgebungsteile

da min	101 mm
da max	2 mm
db min	96 mm
Ce min	10 mm
Da max	149 mm
ra max	2 mm

Berechnungskoeffizienten

Dynamisch äquivalente Belastung

$$P = X \cdot Fr + Y \cdot Fa$$

Fa / Fr ≤ e		Fa / Fr > e	
X	Y	X	Y
1	Y1	0.67	Y2

Statisch äquivalente Belastung

$$P_0 = X_0 \cdot Fr + Y_0 \cdot Fa$$

X ₀	Y ₀
1	Y0

Werte für e, Y1, Y2 und Y0 sind in obiger Tabelle.