



Technische Daten

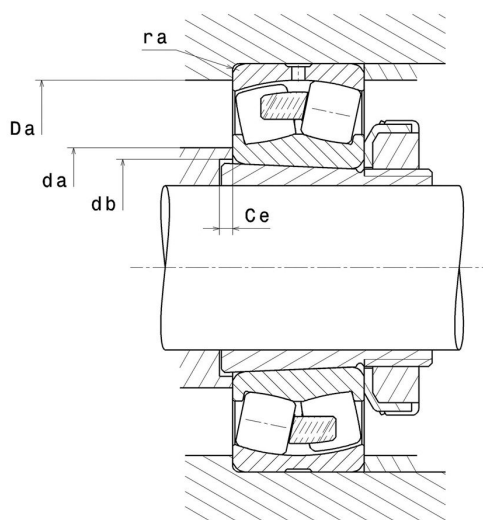
22217EMKW33

Zweireihige Pendelrollenlager

Zweireihiges Pendelrollenlager, Massivkäfig, Nut und Schmierbohrungen im Außenring, kegelige Bohrung 1:12

ULTAGE

Anzeigen



Technische Eigenschaften

d	85 mm
D	150 mm
B	36 mm
D1	136,5 mm
rs min	2 mm
Anzahl der Schmierbohrungen	3
b	7,9 mm
k	3,5 mm
Referenz der Hülse	H317
e	0,22
Y1	3,07
Y2	4,58
Y0	3,01
Radiallagerluftklasse	CN
Masse	2,55 kg
Marke	SNR

Produktleistung

Dynamische Tragzahl, C	324 kN
Statische Tragzahl, C0	330 kN
Ermüdungsgrenzbelastung, Cu	38,7 kN
Nref	4.100 Tr/min
Nlim	5.400 Tr/min
Min Betriebstemperatur, Tmin	-40 °C
Max Betriebstemperatur, Tmax	200 °C
Käfig charakteristische Frequenz, FTF	0,42 Hz
Wälzkörper charakteristische Frequenz, BPFO	6,37 Hz
Außenring charakteristische Frequenz, BPFO	7,63 Hz
Innenring charakteristische Frequenz, BPFI	10,37 Hz

Definitionsempfehlungen der Umgebungsteile

da min	96 mm
da max	2 mm
db min	91 mm
Ce min	12 mm
Da max	139 mm
ra max	2 mm

Berechnungskoeffizienten

Dynamisch äquivalente Belastung

$$P = X \cdot Fr + Y \cdot Fa$$

Fa / Fr ≤ e		Fa / Fr > e	
X	Y	X	Y
1	Y1	0.67	Y2

Statisch äquivalente Belastung

$$Po = X_0 \cdot Fr + Y_0 \cdot Fa$$

X ₀	Y ₀
1	Y0

Werte für e, Y1, Y2 und Y0 sind in obiger Tabelle.