



Technische Daten

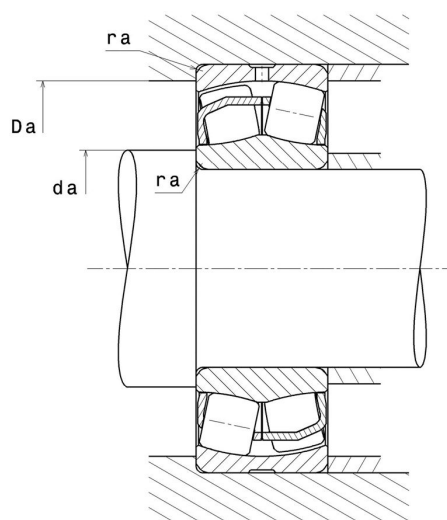
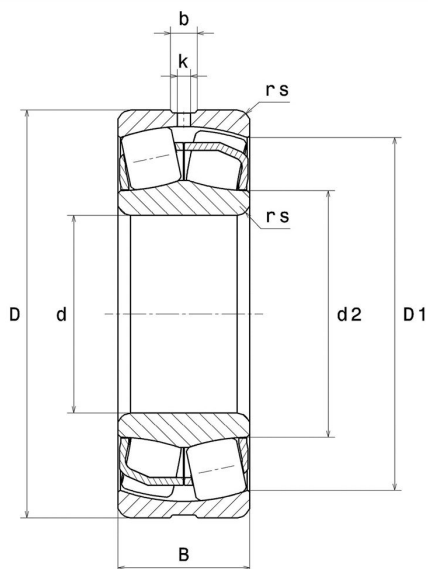
22215.EAW33

Zweireihige Pendelrollenlager

Zweireihiges Pendelrollenlager, Stahlblechkäfig, Nut und Schmierbohrungen im Außenring

ULTAGE

Anzeigen



Technische Eigenschaften

d	75 mm
D	130 mm
B	31 mm
d2	88,4 mm
D1	117,8 mm
rs min	1,5 mm
Anzahl der Schmierbohrungen	3
b	7,4 mm
k	3,5 mm
Referenz der Hülse	P0
e	0,22
Y1	3,13
Y2	4,67
Y0	3,06
Radiallagerluftklasse	CN
Masse	1,64 kg
Marke	SNR

Produktleistung

Dynamische Tragzahl, C	244 kN
Statische Tragzahl, C0	249 kN
Ermüdungsgrenzbelastung, Cu	30,2 kN
Nref	4.600 Tr/min
Nlim	6.200 Tr/min
Min Betriebstemperatur, Tmin	-40 °C
Max Betriebstemperatur, Tmax	200 °C
Käfig charakteristische Frequenz, FTF	0,43 Hz
Wälzkörper charakteristische Frequenz, BPFO	6,71 Hz
Außenring charakteristische Frequenz, BPFO	8,13 Hz
Innenring charakteristische Frequenz, BPFI	10,87 Hz

Definitionsempfehlungen der Umgebungsteile

da min	84 mm
da max	1,5 mm
Da max	121 mm
ra max	1,5 mm

Berechnungskoeffizienten

Dynamisch äquivalente Belastung

$$P = X \cdot Fr + Y \cdot Fa$$

Fa / Fr ≤ e		Fa / Fr > e	
X	Y	X	Y
1	Y1	0.67	Y2

Statisch äquivalente Belastung

$$P_0 = X_0 \cdot Fr + Y_0 \cdot Fa$$

X ₀	Y ₀
1	Y0

Werte für e, Y1, Y2 und Y0 sind in obiger Tabelle.