



Technische Daten

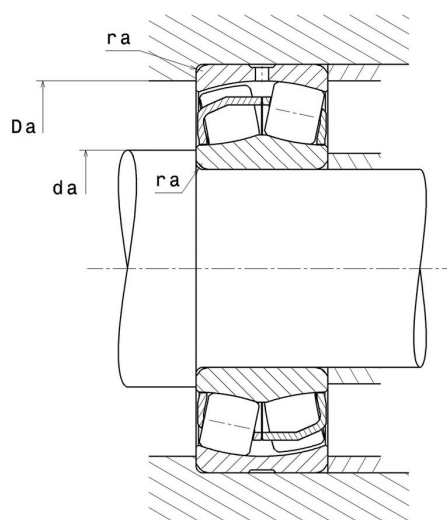
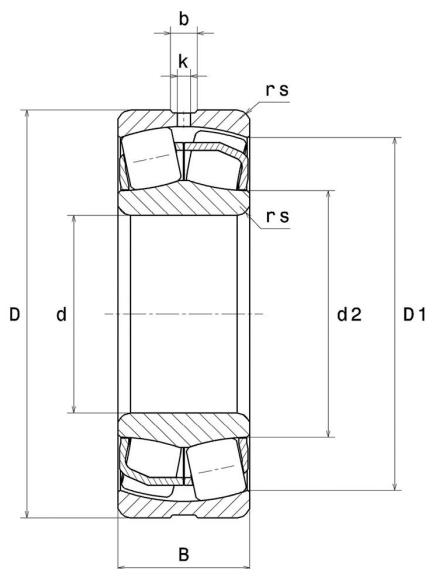
22214.EAW33C4

Zweireihige Pendelrollenlager

Zweireihiges Pendelrollenlager, Stahlblechkäfig, Nut und Schmierbohrungen im Außenring

ULTAGE

Anzeigen



Technische Eigenschaften

d	70 mm
D	125 mm
B	31 mm
d2	84,1 mm
D1	112,7 mm
rs min	1,5 mm
Anzahl der Schmierbohrungen	3
b	7,4 mm
k	3,5 mm
Referenz der Hülse	P0
e	0,22
Y1	3,01
Y2	4,48
Y0	2,94
Radiallagerluftklasse	C4
Masse	1,59 kg
Marke	SNR

Produktleistung

Dynamische Tragzahl, C	235 kN
Statische Tragzahl, C0	240 kN
Ermüdungsgrenzbelastung, Cu	28,8 kN
Nref	4.900 Tr/min
Nlim	6.500 Tr/min
Min Betriebstemperatur, Tmin	-40 °C
Max Betriebstemperatur, Tmax	200 °C
Käfig charakteristische Frequenz, FTF	0,43 Hz
Wälzkörper charakteristische Frequenz, BPFO	6,57 Hz
Außenring charakteristische Frequenz, BPFO	8,1 Hz
Innenring charakteristische Frequenz, BPFI	10,9 Hz

Definitionsempfehlungen der Umgebungsteile

da min	79 mm
da max	1,5 mm
Da max	116 mm
ra max	1,5 mm

Berechnungskoeffizienten

Dynamisch äquivalente Belastung

$$P = X \cdot Fr + Y \cdot Fa$$

Fa / Fr ≤ e		Fa / Fr > e	
X	Y	X	Y
1	Y1	0.67	Y2

Statisch äquivalente Belastung

$$P_0 = X_0 \cdot Fr + Y_0 \cdot Fa$$

X ₀	Y ₀
1	Y0

Werte für e, Y1, Y2 und Y0 sind in obiger Tabelle.