



Technische Daten

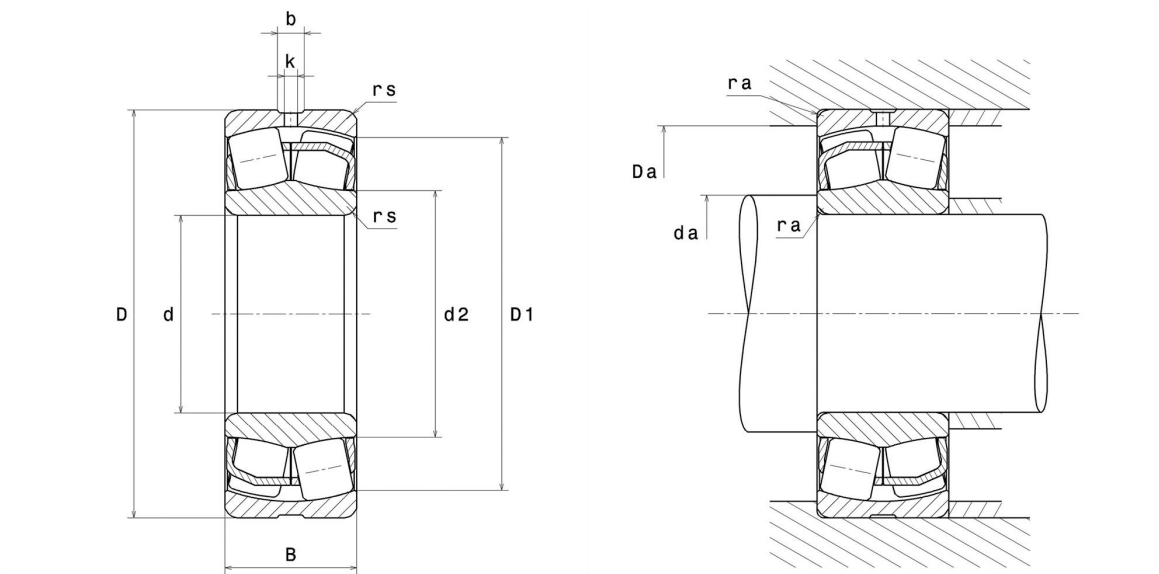
22213.EAW33C4

Zweireihige Pendelrollenlager

Zweireihiges Pendelrollenlager, Stahlblechkäfig, Nut und Schmierbohrungen im Außenring

ULTAGE

Anzeigen



Technische Eigenschaften

d	65 mm
D	120 mm
B	31 mm
d2	78,2 mm
D1	107 mm
rs min	1,5 mm
Anzahl der Schmierbohrungen	3
b	7,8 mm
k	3,5 mm
Referenz der Hülse	P0
e	0,24
Y1	2,79
Y2	4,15
Y0	2,73
Radiallagerluftklasse	C4
Masse	1,51 kg
Marke	SNR

Produktleistung

Dynamische Tragzahl, C	226 kN
Statische Tragzahl, C0	224 kN
Ermüdungsgrenzbelastung, Cu	26 kN
Nref	5.300 Tr/min
Nlim	6.900 Tr/min
Min Betriebstemperatur, Tmin	-40 °C
Max Betriebstemperatur, Tmax	200 °C
Käfig charakteristische Frequenz, FTF	0,42 Hz
Wälzkörper charakteristische Frequenz, BPFO	6,18 Hz
Außenring charakteristische Frequenz, BPFO	7,6 Hz
Innenring charakteristische Frequenz, BPFI	10,4 Hz

Definitionsempfehlungen der Umgebungsteile

da min	74 mm
da max	1,5 mm
Da max	111 mm
ra max	1,5 mm

Berechnungskoeffizienten

Dynamisch äquivalente Belastung

$$P = X \cdot Fr + Y \cdot Fa$$

Fa / Fr ≤ e		Fa / Fr > e	
X	Y	X	Y
1	Y1	0.67	Y2

Statisch äquivalente Belastung

$$P_0 = X_0 \cdot Fr + Y_0 \cdot Fa$$

X ₀	Y ₀
1	Y0

Werte für e, Y1, Y2 und Y0 sind in obiger Tabelle.