



Technische Daten

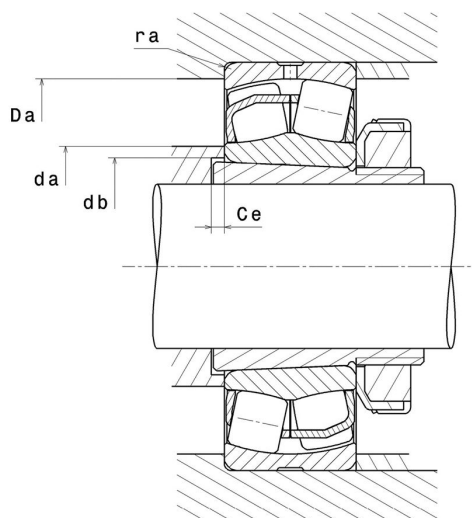
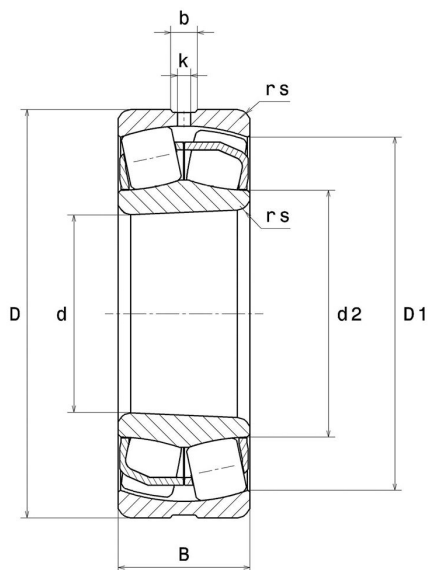
22213.EAKW33C4

Zweireihige Pendelrollenlager

Zweireihiges Pendelrollenlager, Stahlblechkäfig, Nut und Schmierbohrungen im Außenring, kegelige Bohrung 1:12

ULTAGE

Anzeigen



Technische Eigenschaften

| | |
|------------------------------------|---------|
| d | 65 mm |
| D | 120 mm |
| B | 31 mm |
| d2 | 78,2 mm |
| D1 | 107 mm |
| rs min | 1,5 mm |
| Anzahl der Schmierbohrungen | 3 |
| b | 7,8 mm |
| k | 3,5 mm |
| Referenz der Hülse | H313 |
| e | 0,24 |
| Y1 | 2,79 |
| Y2 | 4,15 |
| Y0 | 2,73 |
| Radiallagerluftklasse | C4 |
| Masse | 1,45 kg |
| Marke | SNR |

Produktleistung

| | |
|--|--------------|
| Dynamische Tragzahl, C | 226 kN |
| Statische Tragzahl, C0 | 224 kN |
| Ermüdungsgrenzbelastung, Cu | 26 kN |
| Nref | 5.300 Tr/min |
| Nlim | 6.900 Tr/min |
| Min Betriebstemperatur, Tmin | -40 °C |
| Max Betriebstemperatur, Tmax | 200 °C |
| Käfig charakteristische Frequenz, FTF | 0,42 Hz |
| Wälzkörper charakteristische Frequenz, BPFO | 6,18 Hz |
| Außenring charakteristische Frequenz, BPFO | 7,6 Hz |
| Innenring charakteristische Frequenz, BPFI | 10,4 Hz |

Definitionsempfehlungen der Umgebungsteile

| | |
|---------------|--------|
| da min | 74 mm |
| da max | 1,5 mm |
| db min | 70 mm |
| Ce min | 8 mm |
| Da max | 111 mm |
| ra max | 1,5 mm |

Berechnungskoeffizienten

Dynamisch äquivalente Belastung

$$P = X \cdot Fr + Y \cdot Fa$$

| Fa / Fr ≤ e | | Fa / Fr > e | |
|-------------|----|-------------|----|
| X | Y | X | Y |
| 1 | Y1 | 0.67 | Y2 |

Statisch äquivalente Belastung

$$P_0 = X_0 \cdot Fr + Y_0 \cdot Fa$$

| X ₀ | Y ₀ |
|----------------|----------------|
| 1 | Y0 |

Werte für e, Y1, Y2 und Y0 sind in obiger Tabelle.