



Technische Daten

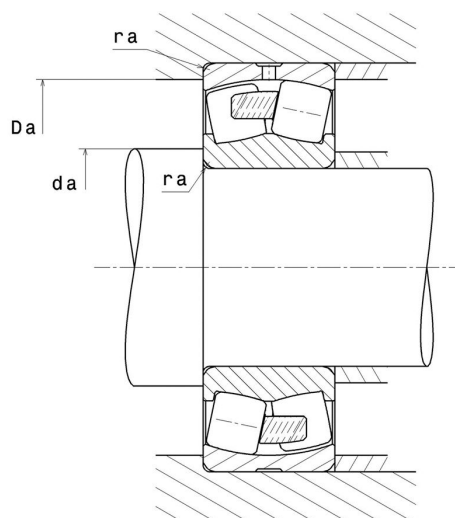
22212.EMW33

Zweireihige Pendelrollenlager

Zweireihiges Pendelrollenlager, Massivkäfig, Nut und Schmierbohrungen im Außenring

ULTAGE

Anzeigen



Technische Eigenschaften

d	60 mm
D	110 mm
B	28 mm
D1	98,5 mm
rs min	1,5 mm
Anzahl der Schmierbohrungen	3
b	6,9 mm
k	3 mm
Referenz der Hülse	P0
e	0,24
Y1	2,84
Y2	4,23
Y0	2,78
Radiallagerluftklasse	CN
Masse	1,15 kg
Marke	SNR

Produktleistung

Dynamische Tragzahl, C	179 kN
Statische Tragzahl, C0	171 kN
Ermüdungsgrenzbelastung, Cu	20,8 kN
Nref	5.700 Tr/min
Nlim	7.500 Tr/min
Min Betriebstemperatur, Tmin	-40 °C
Max Betriebstemperatur, Tmax	200 °C
Käfig charakteristische Frequenz, FTF	0,42 Hz
Wälzkörper charakteristische Frequenz, BPFO	6,17 Hz
Außenring charakteristische Frequenz, BPFO	7,17 Hz
Innenring charakteristische Frequenz, BPFI	9,83 Hz

Definitionsempfehlungen der Umgebungsteile

da min	69 mm
da max	1,5 mm
Da max	101 mm
ra max	1,5 mm

Berechnungskoeffizienten

Dynamisch äquivalente Belastung

$$P = X.Fr + Y.Fa$$

Fa / Fr ≤ e		Fa / Fr > e	
X	Y	X	Y
1	Y1	0.67	Y2

Statisch äquivalente Belastung

$$Po = X_0.Fr + Y_0.Fa$$

X ₀	Y ₀
1	Y ₀

Werte für e, Y1, Y2 und Y0 sind in obiger Tabelle.