



## Technische Daten

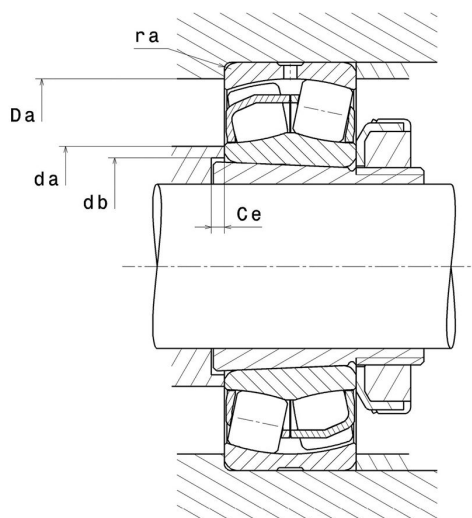
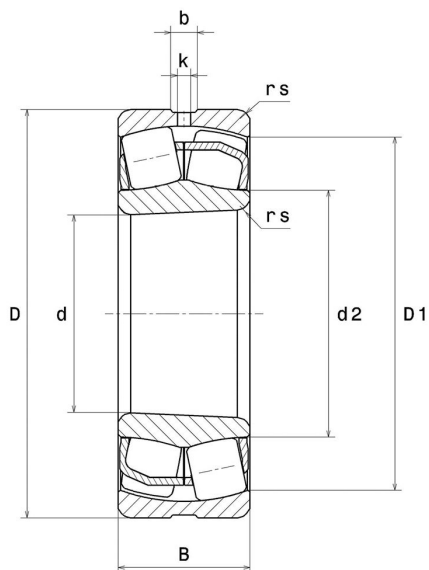
### 22212.EAKW33C3

Zweireihige Pendelrollenlager

Zweireihiges Pendelrollenlager, Stahlblechkäfig, Nut und Schmierbohrungen im Außenring, kegelige Bohrung 1:12

# ULTAGE

## Anzeigen



## Technische Eigenschaften

<b>d</b>	60 mm
<b>D</b>	110 mm
<b>B</b>	28 mm
<b>d2</b>	71,9 mm
<b>D1</b>	98,5 mm
<b>rs min</b>	1,5 mm
<b>Anzahl der Schmierbohrungen</b>	3
<b>b</b>	6,9 mm
<b>k</b>	3 mm
<b>Referenz der Hülse</b>	H312
<b>e</b>	0,24
<b>Y1</b>	2,84
<b>Y2</b>	4,23
<b>Y0</b>	2,78
<b>Radiallagerluftklasse</b>	C3
<b>Masse</b>	1,07 kg
<b>Marke</b>	SNR

## Produktleistung

<b>Dynamische Tragzahl, C</b>	187 kN
<b>Statische Tragzahl, C0</b>	181 kN
<b>Ermüdungsgrenzbelastung, Cu</b>	22 kN
<b>Nref</b>	5.600 Tr/min
<b>Nlim</b>	7.500 Tr/min
<b>Min Betriebstemperatur, Tmin</b>	-40 °C
<b>Max Betriebstemperatur, Tmax</b>	200 °C
<b>Käfig charakteristische Frequenz, FTF</b>	0,42 Hz
<b>Wälzkörper charakteristische Frequenz, BPFO</b>	6,17 Hz
<b>Außenring charakteristische Frequenz, BPFO</b>	7,6 Hz
<b>Innenring charakteristische Frequenz, BPFI</b>	10,4 Hz

## Definitionsempfehlungen der Umgebungsteile

<b>da min</b>	69 mm
<b>da max</b>	1,5 mm
<b>db min</b>	65 mm
<b>Ce min</b>	9 mm
<b>Da max</b>	101 mm
<b>ra max</b>	1,5 mm

## Berechnungskoeffizienten

### Dynamisch äquivalente Belastung

$$P = X \cdot Fr + Y \cdot Fa$$

Fa / Fr ≤ e		Fa / Fr > e	
X	Y	X	Y
1	Y1	0.67	Y2

### Statisch äquivalente Belastung

$$P_0 = X_0 \cdot Fr + Y_0 \cdot Fa$$

X <sub>0</sub>	Y <sub>0</sub>
1	Y0

Werte für e, Y1, Y2 und Y0 sind in obiger Tabelle.