



Technische Daten

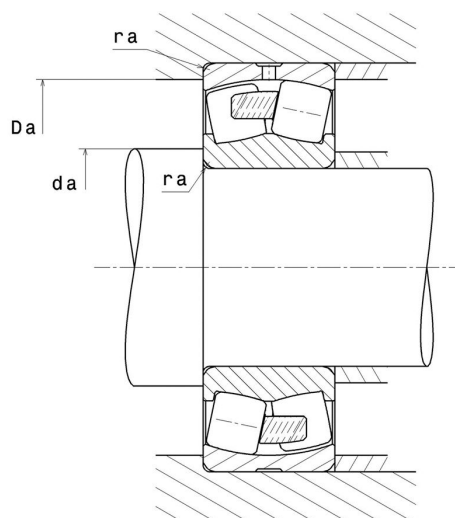
22211.EMW33

Zweireihige Pendelrollenlager

Zweireihiges Pendelrollenlager, Massivkäfig, Nut und Schmierbohrungen im Außenring

ULTAGE

Anzeigen



Technische Eigenschaften

d	55 mm
D	100 mm
B	25 mm
D1	89,7 mm
rs min	1,5 mm
Anzahl der Schmierbohrungen	3
b	6,4 mm
k	3 mm
Referenz der Hülse	P0
e	0,23
Y1	2,95
Y2	4,39
Y0	2,89
Radiallagerluftklasse	CN
Masse	0,84 kg
Marke	SNR

Produktleistung

Dynamische Tragzahl, C	148 kN
Statische Tragzahl, C0	140 kN
Ermüdungsgrenzbelastung, Cu	16,9 kN
Nref	6.100 Tr/min
Nlim	8.200 Tr/min
Min Betriebstemperatur, Tmin	-40 °C
Max Betriebstemperatur, Tmax	200 °C
Käfig charakteristische Frequenz, FTF	0,42 Hz
Wälzkörper charakteristische Frequenz, BPFO	6,29 Hz
Außenring charakteristische Frequenz, BPFO	7,2 Hz
Innenring charakteristische Frequenz, BPFI	9,8 Hz

Definitionsempfehlungen der Umgebungsteile

da min	64 mm
da max	1,5 mm
Da max	91 mm
ra max	1,5 mm

Berechnungskoeffizienten

Dynamisch äquivalente Belastung

$$P = X.F_r + Y.F_a$$

Fa / Fr ≤ e		Fa / Fr > e	
X	Y	X	Y
1	Y1	0.67	Y2

Statisch äquivalente Belastung

$$P_0 = X_0.F_r + Y_0.F_a$$

X ₀	Y ₀
1	Y ₀

Werte für e, Y1, Y2 und Y0 sind in obiger Tabelle.