



Technische Daten

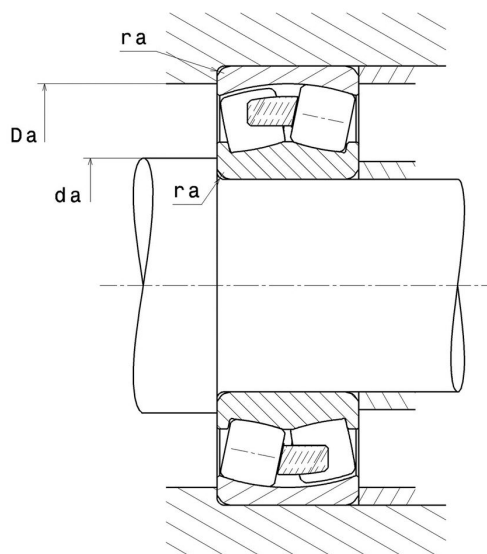
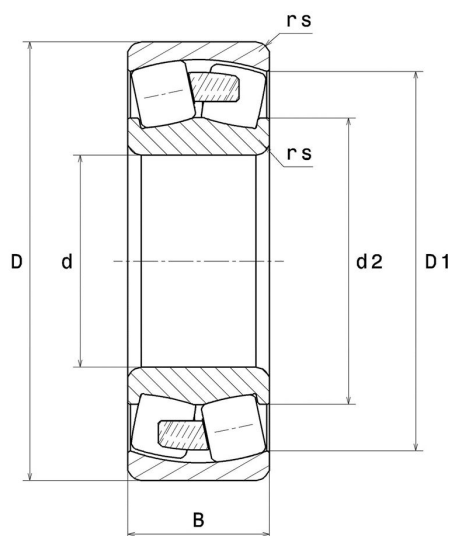
22208.EMC3

Zweireihige Pendelrollenlager

Zweireihiges Pendelrollenlager,
Massivkäfig

ULTAGE

Anzeigen



Technische Eigenschaften

d	40 mm
D	80 mm
B	23 mm
D1	70,8 mm
rs min	1,1 mm
Anzahl der Schmierbohrungen	0
b	2 mm
k	0 mm
Referenz der Hülse	P0
e	0,27
Y1	2,47
Y2	3,68
Y0	2,41
Radiallagerluftklasse	C3
Masse	0,53 kg
Marke	SNR

Produktleistung

Dynamische Tragzahl, C	110 kN
Statische Tragzahl, C0	98 kN
Ermüdungsgrenzbelastung, Cu	10,3 kN
Nref	8.300 Tr/min
Nlim	11.000 Tr/min
Min Betriebstemperatur, Tmin	-40 °C
Max Betriebstemperatur, Tmax	200 °C
Käfig charakteristische Frequenz, FTF	0,42 Hz
Wälzkörper charakteristische Frequenz, BPFO	5,62 Hz
Außenring charakteristische Frequenz, BPFO	6,22 Hz
Innenring charakteristische Frequenz, BPFI	8,78 Hz

Definitionsempfehlungen der Umgebungsteile

da min	47 mm
da max	1 mm
Da max	73 mm
ra max	1 mm

Berechnungskoeffizienten

Dynamisch äquivalente Belastung

$$P = X.F_r + Y.F_a$$

Fa / Fr ≤ e		Fa / Fr > e	
X	Y	X	Y
1	Y1	0.67	Y2

Statisch äquivalente Belastung

$$P_0 = X_0.F_r + Y_0.F_a$$

X ₀	Y ₀
1	Y ₀

Werte für e, Y1, Y2 und Y0 sind in obiger Tabelle.