



Technische Daten

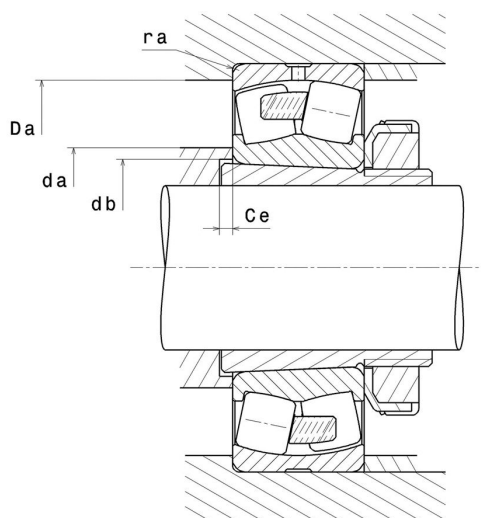
22205.EMKW33

Zweireihige Pendelrollenlager

Zweireihiges Pendelrollenlager, Massivkäfig, Nut und Schmierbohrungen im Außenring, kegelige Bohrung 1:12

ULTAGE

Anzeigen



Technische Eigenschaften

d	25 mm
D	52 mm
B	18 mm
D1	45,5 mm
rs min	1 mm
Anzahl der Schmierbohrungen	3
b	3 mm
k	1,5 mm
Referenz der Hülse	H305
e	0,34
Y1	2
Y2	2,98
Y0	1,96
Radiallagerluftklasse	CN
Masse	0,16 kg
Marke	SNR

Produktleistung

Dynamische Tragzahl, C	54,2 kN
Statische Tragzahl, C0	42,8 kN
Ermüdungsgrenzbelastung, Cu	4,35 kN
Nref	14.000 Tr/min
Nlim	17.000 Tr/min
Min Betriebstemperatur, Tmin	-40 °C
Max Betriebstemperatur, Tmax	200 °C
Käfig charakteristische Frequenz, FTF	0,4 Hz
Wälzkörper charakteristische Frequenz, BPFO	4,85 Hz
Außenring charakteristische Frequenz, BPFO	5,24 Hz
Innenring charakteristische Frequenz, BPFI	7,76 Hz

Definitionsempfehlungen der Umgebungsteile

da min	30,6 mm
da max	1 mm
db min	28 mm
Ce min	5 mm
Da max	46,4 mm
ra max	1 mm

Berechnungskoeffizienten

Dynamisch äquivalente Belastung

$$P = X \cdot Fr + Y \cdot Fa$$

Fa / Fr ≤ e		Fa / Fr > e	
X	Y	X	Y
1	Y1	0.67	Y2

Statisch äquivalente Belastung

$$Po = X_0 \cdot Fr + Y_0 \cdot Fa$$

X ₀	Y ₀
1	Y0

Werte für e, Y1, Y2 und Y0 sind in obiger Tabelle.